

FECHOS LINGUETA, FECHOS MAÇANETA EMBUTIDA E FIXADORES DE PAINÉIS

Lingueta Fixa

Páginas 116 - 133



Os fechos com lingueta fixa da **SOUTHCO®** oferecem uma solução de travamento flexível e versátil, graças ao seu design modular. A rotação de 90° da lingueta proporciona um acionamento rápido e fácil, que também pode ser rapidamente adaptado para o travamento de multipontos. A combinação de três componentes básicos em materiais, acabamento ou geometria, fazem com que estes fechos sejam a opção ideal para uma grande variedade de aplicações.

- Baixo custo, fácil configuração e instalação
- Vários modelos com acionamento manual, com chave ou inserto
- Grande variedade de materiais
- Proporciona alcance fixo e definido
- Versões vedadas atendem aos padrões NEMA e IP



Lingueta regulável

Páginas 134 - 143



Diversos modelos de fechos com lingueta regulável da **SOUTHCO®** usam linguetas com furo roscado, porcas de aperto ou parafusos de retenção para proporcionar a regulagem do alcance dentro de um intervalo bastante generoso. A rotação de 90° da lingueta proporciona um acionamento rápido e fácil, que também pode ser rapidamente adaptado para o travamento de multipontos. Estas possibilidades de ajustes permitem a compensação de variações na dimensão de materiais ou produção, garantindo a satisfação das especificações do design. A flexibilidade de regulagem destes fechos também proporciona a possibilidade de ajustes em campo, para compensar desgastes ou desalinhamento.

- Usuário controla ajustes de altura
- Um mesmo fecho atende a diversas aplicações, minimizando a necessidade de estoque
- Diversas opções em tipo de instalação e modelos de acionamento



Desfrute da conveniência de um fecho com maçaneta embutida combinada com a excepcional versatilidade de travamento de ponto único ou multipontos em um mesmo produto. Várias opções de alcance e travamento disponíveis. Fechos de grande durabilidade, adequados para uso em painéis de todos os tamanhos.

Varetas para travamento multipontos estão disponíveis em versões padrão ou com roletes. Cilindros DIN e cilindros PK padrão da **SOUTHCO®** proporcionam múltiplas opções em segredos de chave, com centenas de opções em segredos padrão e customizados.

Para fechos com maçaneta embutida adequados para aplicações com travamento multipontos, consulte as páginas 192 a 196.

Fechos Maçaneta Embutida para Travamento de Ponto Único

Páginas 144 - 145



H3

A Southco oferece diversos modelos de fixadores para aplicações que exigem fácil posicionamento e fixação de painéis.

- Pinos de fixação proporcionam rápida instalação e remoção de componentes e podem ser usados como dobradiças retráteis de liberação rápida para aplicação em portas removíveis
- Fechos de expansão permitem acesso rápido e fácil, com conveniente instalação em furo único, além da praticidade de recursos de fecho em maçaneta em um único produto
- Fechos deslizantes TL resistem à abertura acidental provocada por choques e vibração

Fixadores de Painel

Páginas 146 - 155



TL



19



19



56



56



Fechos Lingueta e Fechos Maçaneta Embutida

Guia de seleção

Use este guia de seleção para escolher o fecho lingueta ideal para a sua aplicação



Opções com chave disponível



Sistema Key-Choice



Padrões NEMA e IP



Travamento multipontos



Permite o uso de cadeado



Aço inox



Resistente à vibração



Resistente ao fogo








	Classe do produto	MATERIAL			INSTALAÇÃO			
		Aço inox	Zinco e aço	Plástico	Instalação em furo redondo	Embutido/baixa saliência	Espessura máxima da porta	
LINGUETA FIXA PÁGINAS 116 A 133	 E5	✓	✓	✓		✓	14	
	 E5		✓		✓	✓	3,2	
LINGUETA REGULÁVEL PÁGINAS 134 A 143	 92		✓		✓		3 Com os parafusos incluídos	
	 68		✓		✓		25 Tamanho médio	
	 01		✓			✓	9,5	
	 24		✓			✓	7,9	
	 69		✓				12,7	
	 61		✓		✓	✓	✓	50
	 H3-50		✓				✓	3,2
FECHOS MAÇANETA EMBUTIDA PÁGINAS 144 E 145	 H3-60		✓			✓	3,2	

Dimensões em milímetros, salvo quando especificado o contrário



www.southco.com

SOUTHCO
CONNECT · CREATE · INNOVATE

Flamabilidade EN 45545 	RESISTÊNCIA				TIPO DE ACESSO				
	Padrões NEMA e IP 	Resistente à vibração 	Carga estática máxima	Altura	Travamento com chave 	Acionamento por inserto	Sistema Key-Choice 	Permite o uso de cadeado 	Recurso de travamento multipontos 
✓	✓	✓	300 a 670 N	2 - 44	✓	✓	✓	✓	✓
			330 N	22,7 - 36,7	✓		✓		✓
			200 a 400 N	16 - 44,5	✓				✓
			890 a 1,300 N	0 - 57					✓
			160 a 220 N	0 - 28,6	✓				✓
			445 a 2,670 N	17,5 - 62	✓				✓
		✓	44 a 330 N	3,2 - 61,9					
			110 N	4 - 70		✓			
	✓		250 N	10,3 - 40,3	✓	✓		✓	✓
	✓		250 N	10,3 - 40,3	✓	✓		✓	✓



E5 - Fechos Lingueta

Apresentação

Modularidade e simplicidade em ação

Os fechos lingueta E5 da Southco *SOUTHCO*® são uma solução modular de fácil configuração, adequados para uma grande variedade de aplicações. Mudando a geometria ou material de qualquer dos três componentes básicos (inserto, corpo ou lingueta), os fechos E5 podem facilmente ser ajustados para atender à maioria das aplicações existentes no mercado.

Características do produto

- **Baixo custo, fácil incorporação e instalação**
- **Diversas opções em materiais e tipos de acionamento, para diferentes exigências de projeto**
- **Adequados para atender aos padrões de vedação NEMA 4 e IP65**
- **Materiais resistentes à corrosão disponíveis**
- **Altamente modular e configurável**
- **Combine as opções em materiais e acabamentos conforme requisitos de estilo e funcionalidade**

Uma grande variedade de materiais e acabamentos para complementar a sua aplicação.

Acabamentos padrão para corpos em zamac:



Cromado



Pintura a pó preta

Materiais resistentes à corrosão disponíveis



Aço inox classe 316



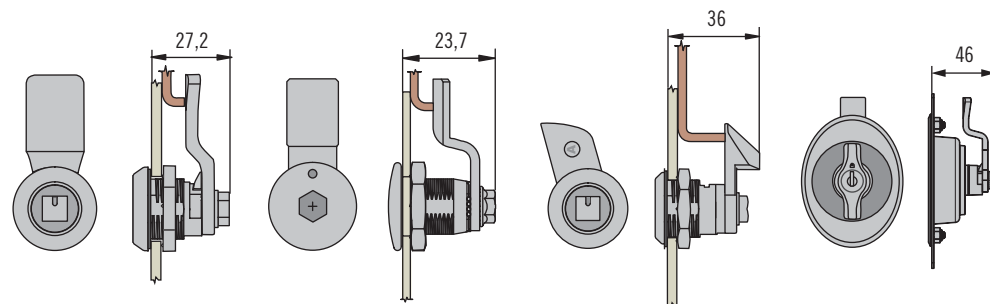
Nylon com fibra de vidro, preto



Aço inox classe 304

➤ **Selecione um destes quatro modelos de acionamento, conforme as exigências da sua aplicação**

Existem quatro modelos básicos de fechos E5 para atender a requerimentos específicos de configuração da porta e instalação em termos de design, profundidade, saliência e modo de operação.



E5 - Modelo padrão

Padrão da indústria, opções modulares altamente configuráveis em uma grande diversidade de materiais, acabamentos e modelos de acionamento. Consulte a página 118

E5 - Baixa saliência

Design moderno e com baixa saliência frontal. Modelos com acionamento manual ou por inserto, com construção em zamac e acabamento cromado ou com pintura a pó preta. Consulte a página 120

E5 - Fecho de impacto

Fecho E5 padrão com a funcionalidade adicional de lingueta com mola ou acionador para travamento de ponto único ou multipontos. Proporciona maior rapidez de operação, com ação de gire para abrir, empurre para fechar. Consulte a página 128

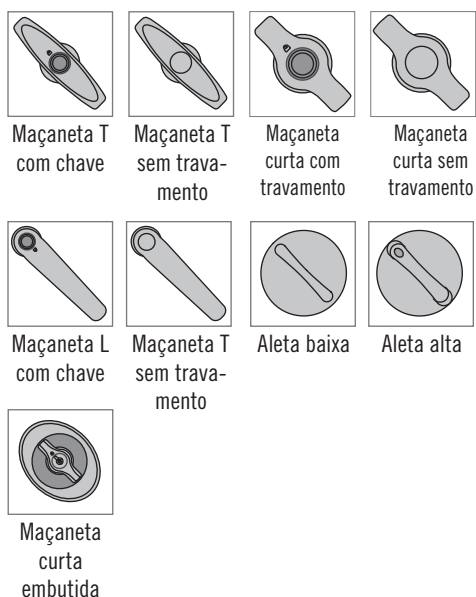
E5 - Modelo embutido com maçaneta curta

Design moderno, com base oval embutida. Proporciona uma superfície exterior limpa e sem saliências. Ideal para o acionamento de multipontos em portas de grandes dimensões em aplicações onde a estética é importante. Consulte a página 122

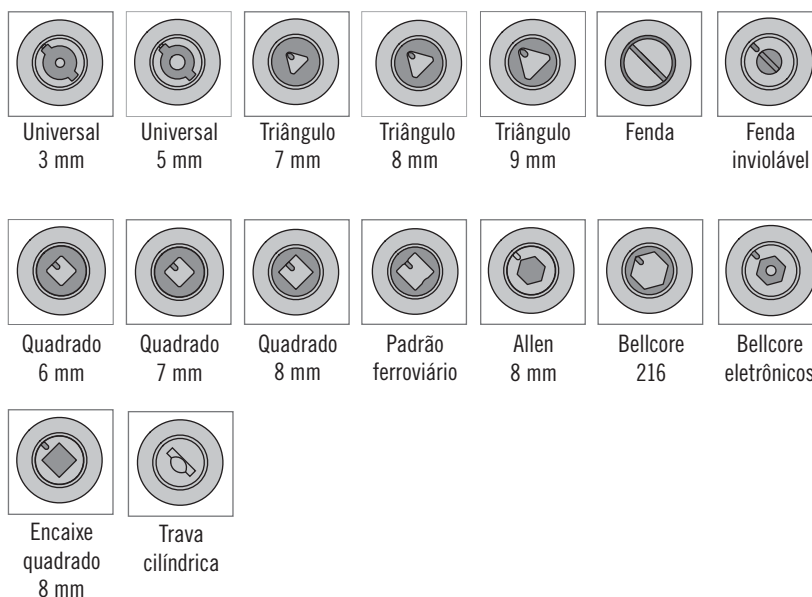


- Uma grande variedade de opções de acionamento, para atender aos requerimentos de diferentes aplicações e indústrias.
- Conveniente operação manual, com modelos com maçaneta curta, maçaneta T ou L, para facilidade de acionamento
- Modelos com acionamento por inserto para aplicações com restrição de acesso, instalação embutida ou modelos com baixa saliência frontal, além de padrões específicos de determinadas indústrias
- Acionamento com chave, para maior segurança

Acionamento manual

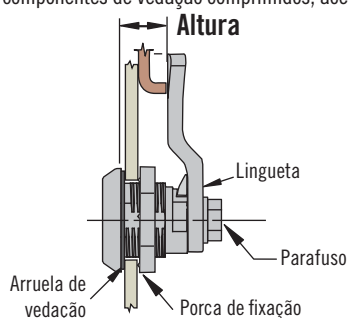


Acionamento com chave ou inserto



➤ Determine as opções de altura, para um encaixe perfeito

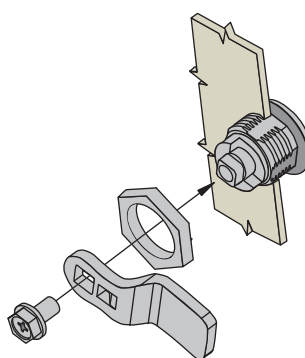
A altura total inclui a dimensão de todos os elementos posicionados entre a superfície do fecho destinada à instalação e a superfície de contato do fecho com o batente, incluindo a espessura da porta, componentes de vedação comprimidos, acessórios, dobras do batente, etc.



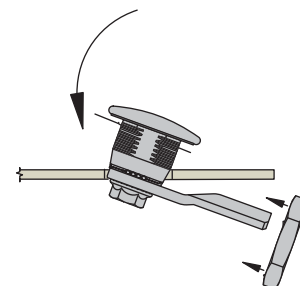
Após a definição da alcance total da sua aplicação, é muito fácil selecionar a lingueta ideal para o fecho E5 desejado. A Southco oferece uma grande seleção de linguetas padrão para alturas diferentes diferentes, além de linguetas especiais como lingueta tipo gancho e de impacto. As linguetas modelo padrão garantem resistência contra vibração e maior tolerância quanto a variações de alcance.

Instalação

Alguns fechos E5 da *SOUTHCO*® são fornecidos com fecho e lingueta separados, outros fechos são enviados completamente montados. Para maiores detalhes, consulte as páginas específicas do produto desejado.



E5 - Modelo padrão
Fecho e lingueta enviados separados.



E5 - Baixa saliência
Fecho e lingueta enviados montados.



E5 - Fechos Lingueta

Aço inox · Acionamento por inseto · Lingueta fixa

- Instalação em furo único
- Indicador de posição aberto/fechado
- Atende à EN 45545-3 E60

Materiais e acabamentos

Aço inox classe 304 ou 316

Resistência

Carga estática máxima:

Aço inox 304: 550 N

Aço inox 316: 670 N

Vedação

Padrões NEMA 4 e IP65 são obtidos com aplicação do componente de vedação incluído

Instalação

Torque de aperto máximo para a porca de fixação: 20 N·m

Torque de aperto máximo para o parafuso
10 N·m

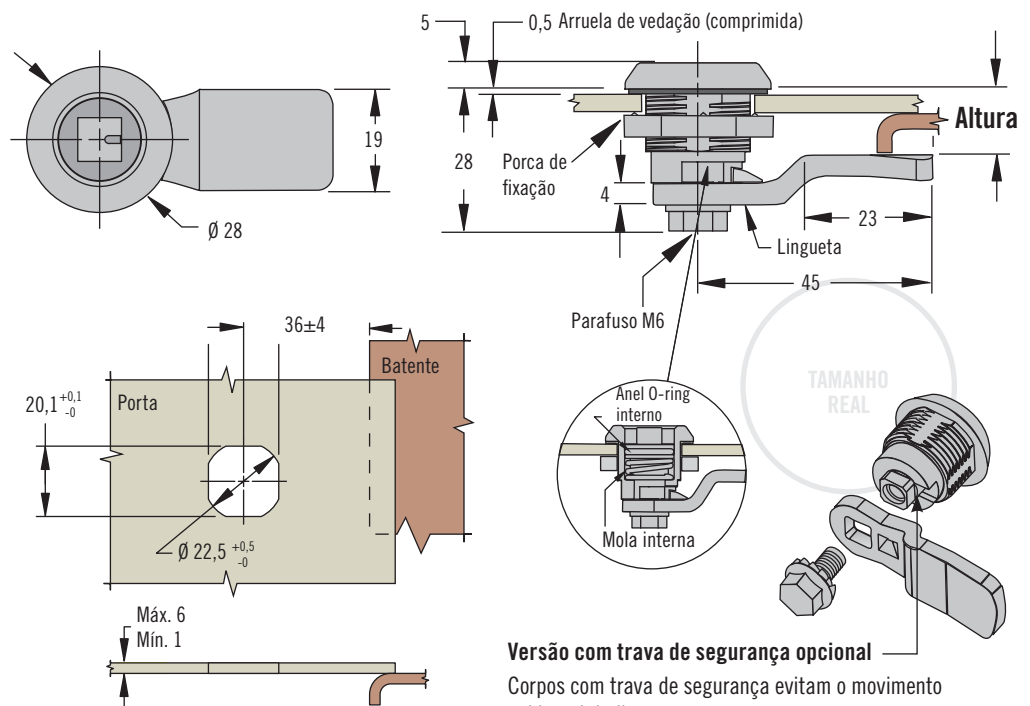
Chaves e acessórios

Consulte a página 130

Seleção do código de produto

Consulte a tabela

Fecho e lingueta devem ser pedidos separadamente



Versão com trava de segurança opcional

Corpos com trava de segurança evitam o movimento acidental da lingueta. A lingueta é mantida firme tanto na posição aberta quanto fechada.

H Modelos de inserts



Código do fecho (sem lingueta)

E5 - B - H M - UU1

B Corpo

- 6 Corpo normal
- 32 Corpo com trava de segurança

H Modelo de inserto

- 00 Fenda
- 01 Allen 8 mm
- 02 Triângulo 7 mm
- 03 Triângulo 8 mm
- 04 Quadrado 7 mm
- 05 Quadrado 8 mm
- 06 Universal 3 mm
- 07 Universal 5 mm
- 13 Bellcore 216
- 22 Padrão ferroviário

M Material

- 24 Aço inox 304
- 27 Aço inox 316

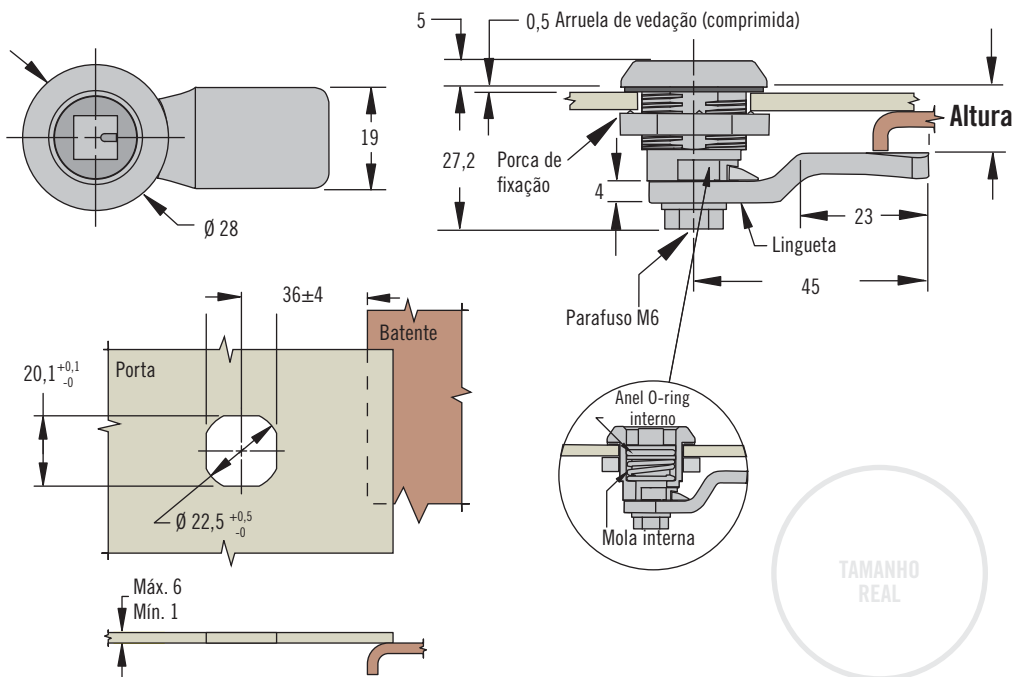
Tabela de códigos de linguetas (pedir separadamente)

Altura +2 -0	Código		Altura +2 -0	Código		Altura +2 -0	Código		Altura +2 -0	Código	
	Aço inox classe 304	Aço inox classe 316		Aço inox classe 304	Aço inox classe 316		Aço inox classe 304	Aço inox classe 316		Aço inox classe 304	Aço inox classe 316
4	E5-8003	E5-9003	14	E5-8008	E5-9008	24	E5-8013	E5-9013	34	E5-8018	E5-9018
6	E5-8004	E5-9004	16	E5-8009	E5-9009	26	E5-8014	E5-9014	36	E5-8019	E5-9019
8	E5-8005	E5-9005	18	E5-8010	E5-9010	28	E5-8015	E5-9015	38	E5-8020	E5-9020
10	E5-8006	E5-9006	20	E5-8011	E5-9011	30	E5-8016	E5-9016	40	E5-8021	E5-9021
12	E5-8007	E5-9007	22	E5-8012	E5-9012	32	E5-8017	E5-9017	42	E5-8022	E5-9022



E5 - Fechos Lingueta

Zamac · Acionamento por inserto · Lingueta fixa



- Instalação em furo único
- Indicador de posição aberto/fechado
- Atende à EN 45545-3 E10

Materiais e acabamentos

Zamac com pintura a pó ou cromado e aço zincado

Resistência

Carga estática máxima: 330 N

Instalação

Torque de aperto máximo para a porca de fixação: 10 N·m

Torque de aperto máximo para o parafuso: 5 N·m

Vedação

Padrões NEMA 4 e IP65 são obtidos com aplicação do componente de vedação incluído

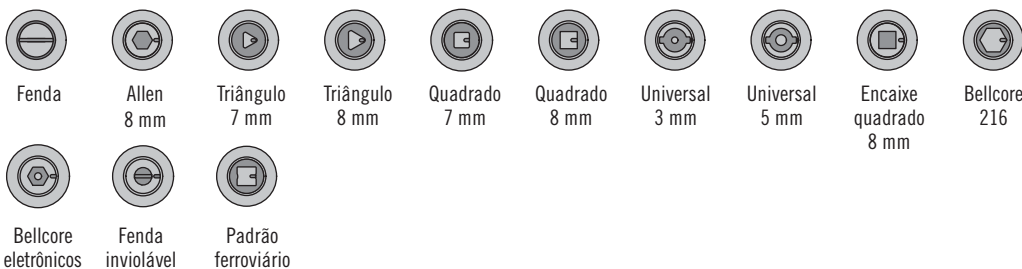
Chaves e acessórios

Consulte a página 130

Observações

Adequado para aplicações com ação de impacto. Consulte a página 128

H Modelos de insertos



Código do fecho

(sem lingueta)

E5 - 6 - H F - UU1

F Acabamento

- 2 Cromado
- 5 Pintura a pó preta

H Modelo de inserto

- 00 Fenda
- 01 Allen 8 mm
- 02 Triângulo 7 mm
- 03 Triângulo 8 mm
- 04 Quadrado 7 mm
- 05 Quadrado 8 mm
- Universal 3 mm
- Universal 5 mm
- 08 Encaixe quadrado 8 mm
- 13 Bellcore 216
- 19 Bellcore eletrônicos
- 21 Fenda inviolável
- 22 Padrão ferroviário

Seleção do código de produto

Consulte a tabela

Fecho e lingueta devem ser pedidos separadamente

Altura	Código	Altura	Código	Altura	Código	Altura	Código
+2		+2		+2		+2	
-0		-0		-0		-0	
4	E5-6003	14	E5-6008	24	E5-6013	34	E5-6018
6	E5-6004	16	E5-6009	26	E5-6014	36	E5-6019
8	E5-6005	18	E5-6010	28	E5-6015	38	E5-6020
10	E5-6006	20	E5-6011	30	E5-6016	40	E5-6021
12	E5-6007	22	E5-6012	32	E5-6017	42	E5-6022



E5 - Fechos Lingueta com Baixa Saliência

Zamac · Acionamento manual ou por inserto · Lingueta fixa

- Instalação em furo único
- Indicador de posição aberto/fechado
- Fornecido totalmente montado
- Padrão EN 45545-3 E10

Materiais e acabamentos

Zamac com pintura a pó ou cromado e aço zincado

Resistência

Carga estática máxima: 330 N

Instalação

Torque de aperto máximo para a porca de fixação: 10 N·m

Chaves e acessórios

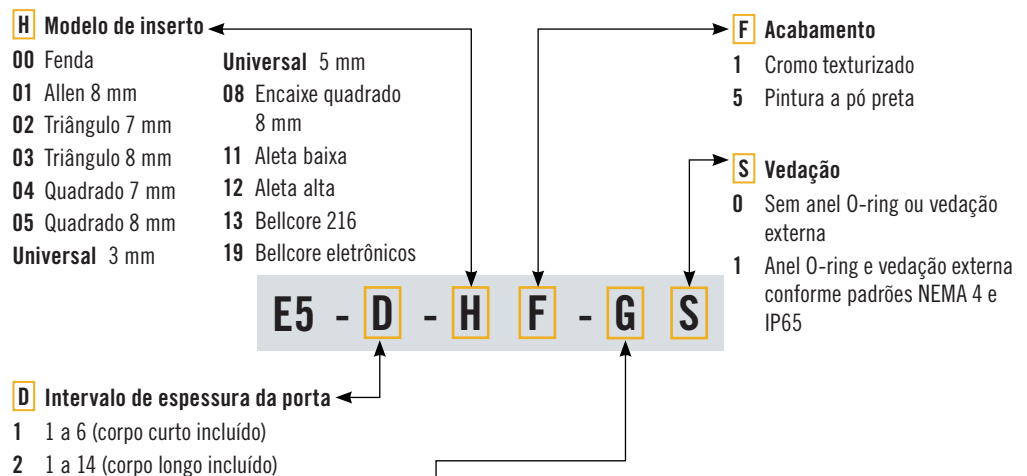
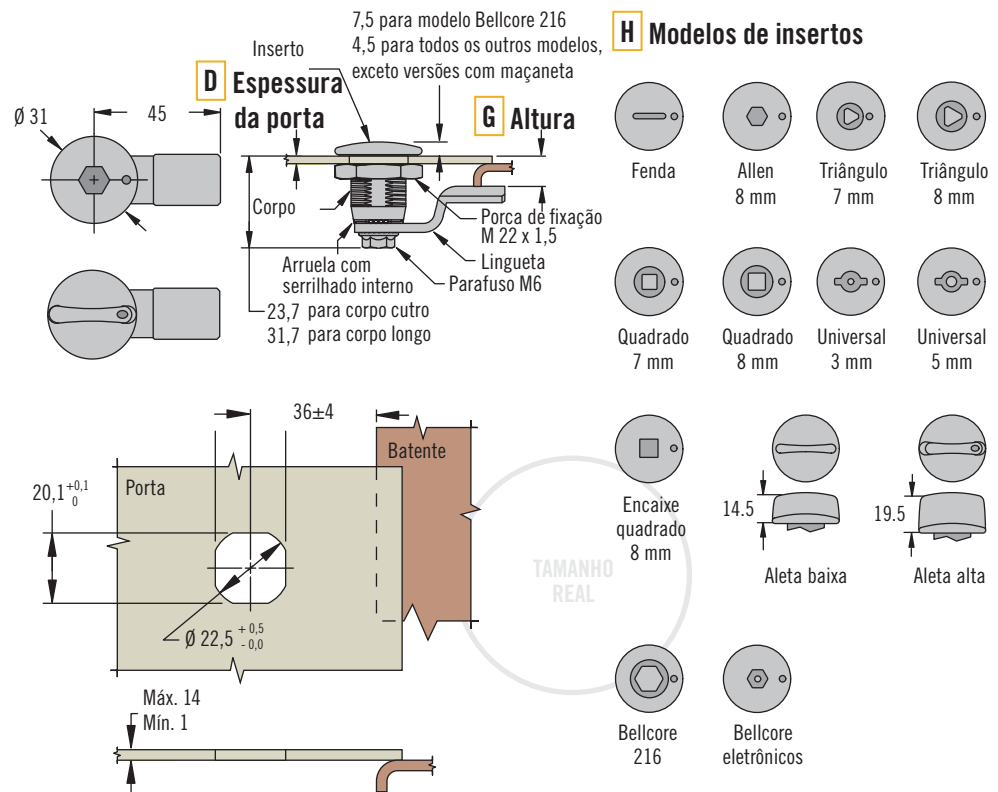
Consulte a página 130

Seleção do código de produto

Consulte a tabela

O fecho é fornecido totalmente montado

Para portas com espessura de 1 a 6 mm, o alcance deve ultrapassar a espessura da porta em 4 mm, para instalação de fechos montados selecionada, adicionar 0,4 mm ao cálculo do alcance, para acomodar a arruela de vedação



G Tabela de alcances											
G	Altura		G	Altura		G	Altura		G	Altura	
	Corpo curto	Corpo longo		Corpo curto	Corpo longo		Corpo curto	Corpo longo		Corpo curto	Corpo longo
00	Não usar	6	05	8	16	10	18	26	15	28	36
01	Não usar	8	06	10	18	11	20	28	16	30	38
02	2	10	07	12	20	12	22	30	17	32	40
03	4	12	08	14	22	13	24	32	18	34	42
04	6	14	09	16	24	14	26	34	19	36	44

Se o alcance ideal estiver posicionado entre duas opções, selecione a menor

Dimensões em milímetros, salvo quando especificado o contrário

Outras opções disponíveis. Para mais informações sobre modelos, códigos, instalação e especificações, visite

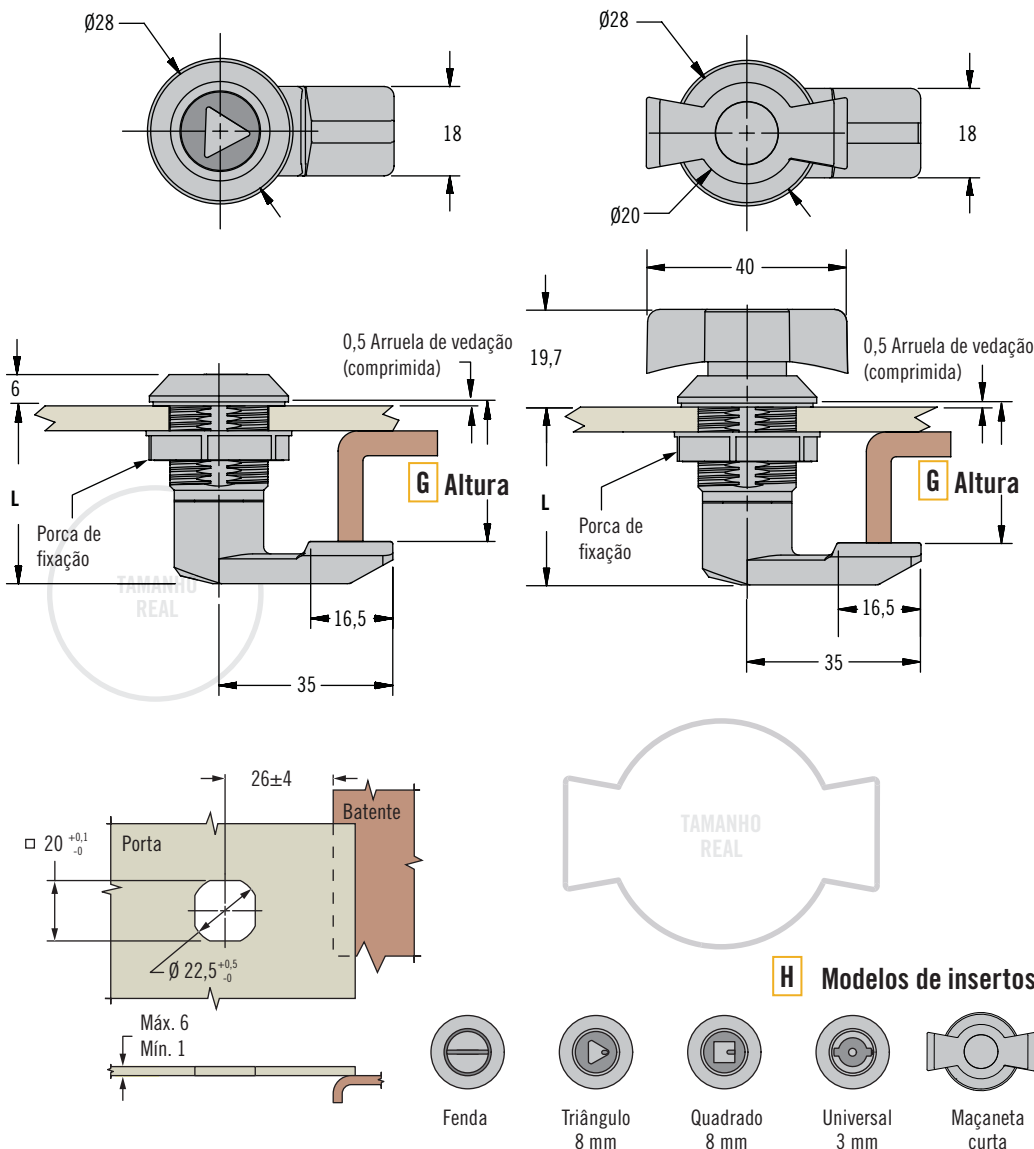


www.southco.com/E5



E5 - Fechos Lingueta

Nylon com fibra de vidro · Acionamento por inserto · Lingueta fixa



- Instalação em furo único
- Materiais resistentes à corrosão

Materiais e acabamentos

Nylon com fibra de vidro e aço inox

Resistência

Carga média máxima: 300 N

Instalação

Torque de aperto máximo para a porca de fixação: 4,25 N m

Vedação

Padrões NEMA 4 e IP65 são obtidos com aplicação do componente de vedação incluído

Chaves e acessórios

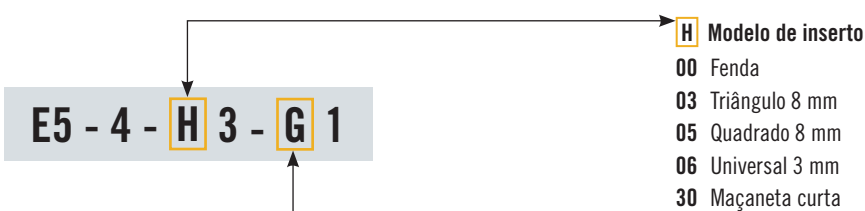
Consulte a página 130

H Modelos de insertos



Seleção do código de produto

Código do fecho



G Tabela de alcances

Altura total	G	L	Máximo Espessura máxima da porta para fechos montados	Altura total	G	L	Máximo Espessura máxima da porta para fechos montados	Altura total	G	L	Máximo Espessura máxima da porta para fechos montados
16	16	30	5	24	24	38	6	30	30	44	6
18	18	32	5	25	25	39	6	32	32	46	6
20	20	34	6	26	26	40	6	34	34	48	6
22	22	36	6	28	28	42	6	36	36	50	6



E5 - Fechos Lingueta

Zamac · Modelo embutido com maçaneta curta · Acionamento manual
Lingueta fixa

- Baixa saliência
- Diversas opções de segredos de chave

Materiais e acabamentos

Zamac com pintura a pó e aço zincado

Resistência

Carga estática máxima: 330 N

Instalação

Torque de aperto máximo para porcas de fixação 10-24 UNC (incluídas): 3 N·m

Torque de aperto máximo para o parafuso: 10 N·m

Chaves

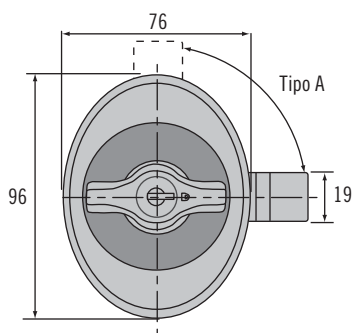
Consulte a página 130

Observações

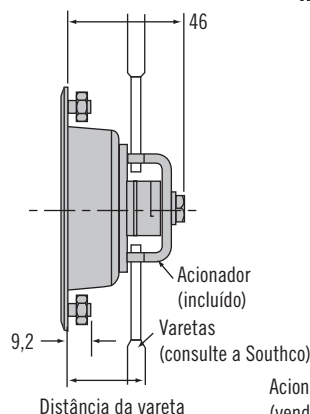
Travamento de dois pontos com ação de impacto: a mola interna faz com que a maçaneta curta e o acionador retornem à posição fechado quando a maçaneta é liberada, após a abertura. Ideal para o uso com travas rotativas e cabos.

Para seleção de cilindros e mais informações sobre o Sistema Key-Choice da **SOUTHCO**[®], consulte a página 158

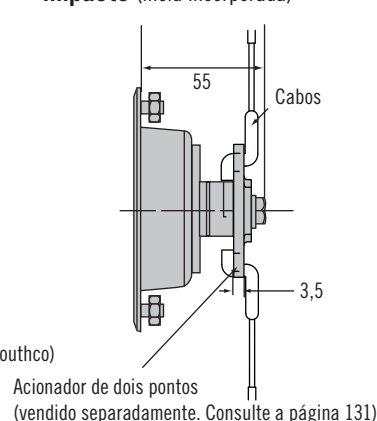
Ponto único



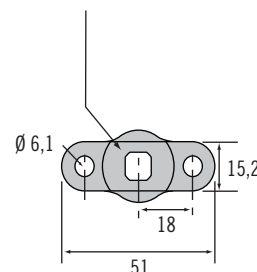
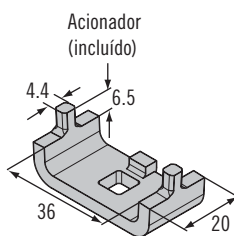
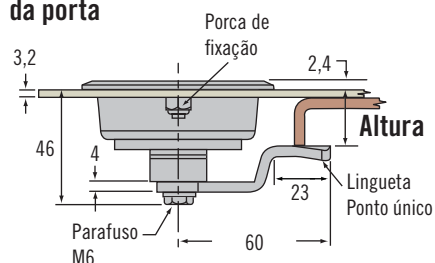
Dois pontos (para uso com varetas)



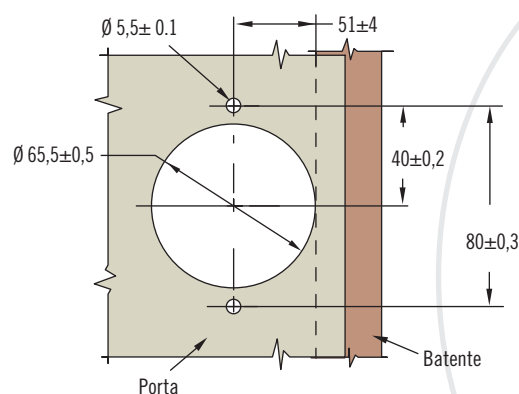
Dois pontos com ação de impacto (mola incorporada)



Espessura máxima da porta



Tipo A (batente inverso para Tipo B)



TAMANHO REAL

Outras opções disponíveis. Para mais informações sobre modelos, códigos, instalação e especificações, visite



www.southco.com/E5

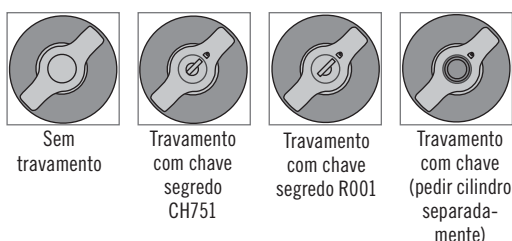
Dimensões em milímetros, salvo quando especificado o contrário

southco[®]
CONNECT · CREATE · INNOVATE

R Rotação



L Travamento



Código do fecho (sem lingueta)

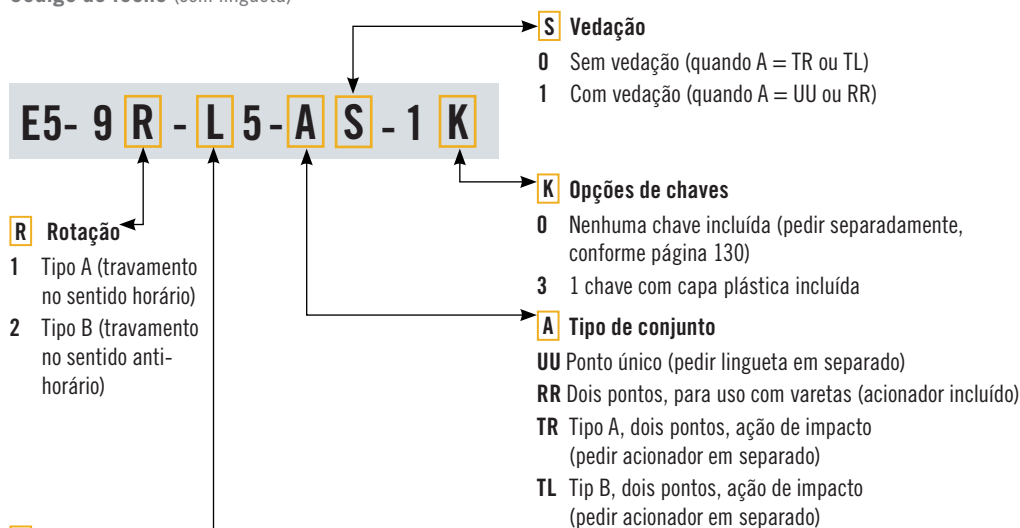


Tabela de códigos de linguetas (pedir separadamente)

Altura	Código	Altura	Código
22.7	E5-6603	30.7	E5-6607
24.7	E5-6604	32.7	E5-6608
26.7	E5-6605	34.7	E5-6609
28.7	E5-6606	36.7	E5-6610

Se a altura ideal estiver posicionado entre duas opções, selecione a menor

Dimensões em milímetros, salvo quando especificado o contrário

Seleção do código de produto Ponto único

Fecho e lingueta devem ser pedidos separadamente

Dois pontos (para uso com varetas)

Pedir somente fecho (acionador de dois pontos incluído)

Dois pontos com ação de impacto (mola incorporada)

Fecho e acionador devem ser pedidos separadamente. Código do acionador: A5-91-201-11
Para detalhes, consulte a página 131.

Para uso com travas rotativas e cabos **SOUTHCO®** série R4, consulte a página 272.

Outras opções disponíveis. Para mais informações sobre modelos, códigos, instalação e especificações, visite



www.southco.com/E5



E5 - Fechos Lingueta

Zamac · Maçaneta L · Acionamento manual · Lingueta fixa

- Instalação em furo único
- Diversos segredos de chave

Materiais e acabamentos

Zamac com pintura a pó ou cromado e aço zincado

Resistência

Carga estática máxima: 330 N

Vedação

Padrões NEMA 4 e IP65 são obtidos com aplicação do componente de vedação incluído

Instalação

Torque de aperto máximo para a porca de fixação: 10 N·m

Torque de aperto máximo para o parafuso: 10 N·m

Chaves

Consulte a página 130

Observações

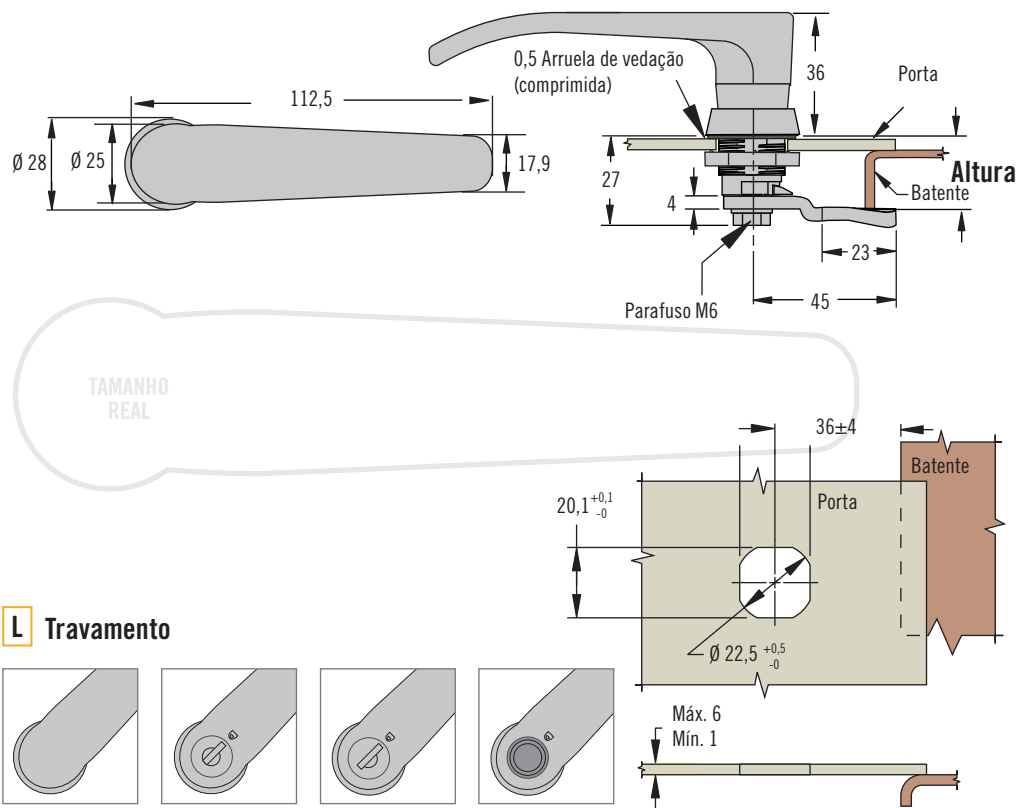
Adequado para aplicações com ação de impacto. Consulte a página 128

Para seleção de cilindros e mais informações sobre o Sistema Key-Choice da **SOUTHCO®**, consulte a página 158

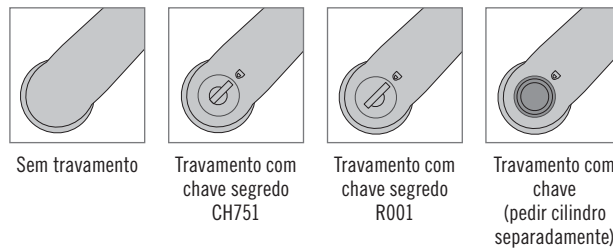
Para versões com lingueta regulável, consulte a página 134

Seleção do código de produto

Fecho e lingueta devem ser pedidos separadamente



L Travamento



Código do fecho
(sem lingueta)

E5 - 9 - L F - UU1 - 1 K

F Acabamento

- 2 Cromado
- 5 Pintura a pó preta

K Opções de chaves

- 0 Nenhuma chave incluída (pedir separadamente, conforme página 130)
- 3 1 chave com capa plástica incluída

L Travamento

- 70 Sem travamento (omitir os 2 últimos números do código de produto)
- 71 Chave segredo CH751 (o acabamento do cilindro é igual ao acabamento da maçaneta)
- 72 Chave segredo R001 (frontal em inox, guarda pó)
- 73 Sem cilindro (omitir os 2 últimos números do código de produto)
Pedir o cilindro separadamente, conforme página 158

Tabela de códigos de linguetas (pedir separadamente)

Altura	Código	Altura	Código	Altura	Código	Altura	Código
4	E5-6003	14	E5-6008	24	E5-6013	34	E5-6018
6	E5-6004	16	E5-6009	26	E5-6014	36	E5-6019
8	E5-6005	18	E5-6010	28	E5-6015	38	E5-6020
10	E5-6006	20	E5-6011	30	E5-6016	40	E5-6021
12	E5-6007	22	E5-6012	32	E5-6017	42	E5-6022

Se a altura ideal estiver posicionado entre duas opções, selecione a menor

Outras opções disponíveis. Para mais informações sobre modelos, códigos, instalação e especificações, visite



www.southco.com/E5

Dimensões em milímetros, salvo quando especificado o contrário

southco
CONNECT · CREATE · INNOVATE

E5 - Fechos Lingueta

Zamac · Maçaneta T · Acionamento manual · Lingueta fixa



- Instalação em furo único
- Diversos segredos de chave

Materiais e acabamentos

Zamac com pintura a pó ou cromado e aço zincado

Resistência

Carga estática máxima: 330 N

Vedação

Padrões NEMA 4 e IP65 são obtidos com aplicação do componente de vedação incluído

Instalação

Torque de aperto máximo para a porca de fixação: 10 N·m

Torque de aperto máximo para o parafuso: 10 N·m

Chaves

Consulte a página 130

Observações

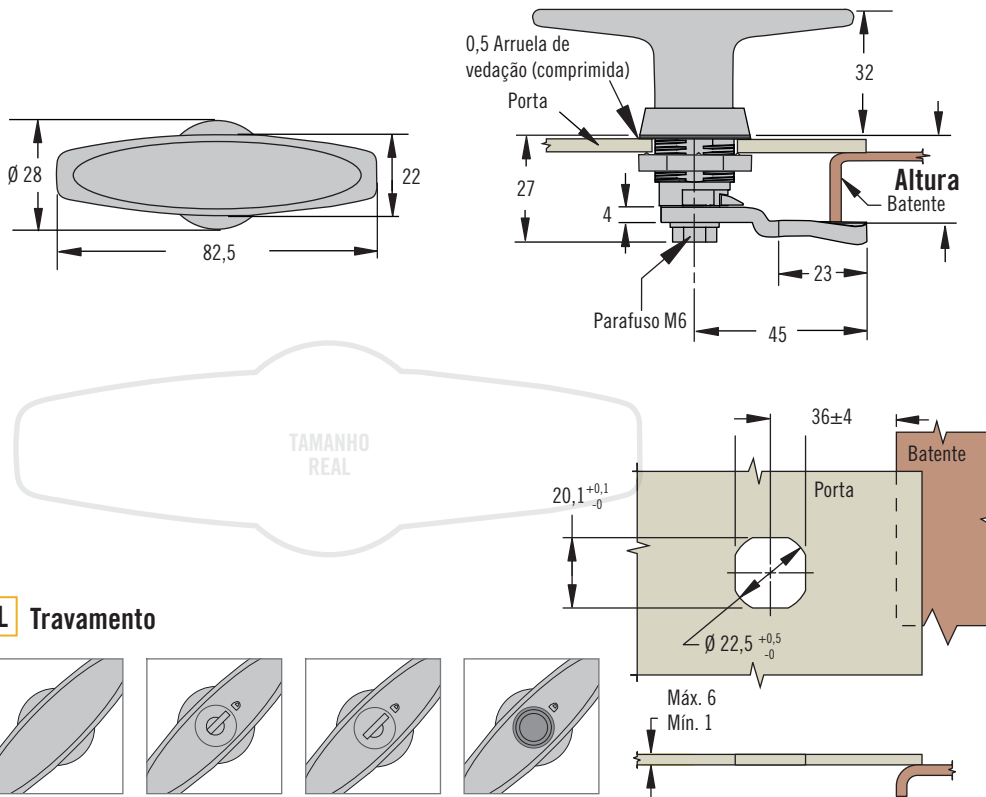
Adequado para aplicações com ação de impacto. Consulte a página 128

Para versões com lingueta regulável, consulte a página 134

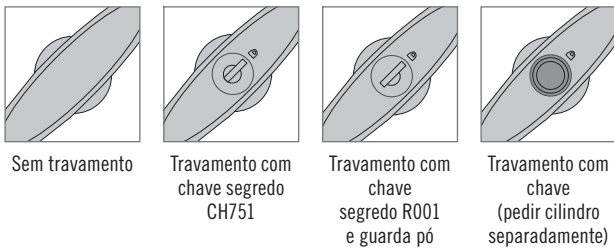
Para seleção de cilindros e mais informações sobre o Sistema Key-Choice da *SOUTHCO*®, consulte a página 158

Seleção do código de produto

Fecho e lingueta devem ser pedidos separadamente



L Travamento



Sem travamento

Travamento com chave segredo CH751

Travamento com chave segredo R001 e guarda pó

Travamento com chave (pedir cilindro separadamente)

Código do fecho (sem lingueta)

E5 - 9 - L F - UU1 - 1 K

F Acabamento

- 2 Cromado
- 5 Pintura a pó preta

K Opções de chaves

- 0 Nenhuma chave incluída (pedir separadamente, conforme página 130)
- 3 1 chave com capa plástica incluída

L Travamento

- 60 Sem travamento (omitir os 2 últimos números do código de produto)
- 61 Chave segredo CH751 (o acabamento do cilindro é igual ao acabamento da maçaneta)
- 62 Chave segredo R001 (frontal em inox, guarda pó)
- 63 Sem cilindro (omitir os 2 últimos números do código de produto)
Pedir o cilindro separadamente, conforme página 158

Tabela de códigos de linguetas (pedir separadamente)

Altura	Código	Altura	Código	Altura	Código	Altura	Código
4	E5-6003	14	E5-6008	24	E5-6013	34	E5-6018
6	E5-6004	16	E5-6009	26	E5-6014	36	E5-6019
8	E5-6005	18	E5-6010	28	E5-6015	38	E5-6020
10	E5-6006	20	E5-6011	30	E5-6016	40	E5-6021
12	E5-6007	22	E5-6012	32	E5-6017	42	E5-6022

Se a altura ideal estiver posicionado entre duas opções, selecione a menor



E5 - Fechos Lingueta

Zamac · Maçaneta curta · Maçaneta curta para uso de cadeado · Lingueta fixa

- Instalação em furo único
- Diversos segredos de chave

Materiais e acabamentos

Maçaneta curta: Zamac com pintura a pó preta, aço zincado

Maçaneta curta para uso de cadeado: Zamac cromado e aço zincado

Resistência

Carga estática máxima: 330 N

Vedação

O modelo maçaneta curta vedado atende aos padrões de vedação NEMA 4 e IP65

Instalação

Torque de aperto máximo para a porca de fixação: 10 N·m

Torque de aperto máximo para o parafuso: 5 N·m

Chaves

Consulte a página 130

Observações

O modelo com maçaneta curta é adequado para aplicações com ação de impacto. Consulte a página 128

Para seleção de cilindros e mais informações sobre o Sistema Key-Choice da **SOUTHCO**[®], consulte a página 158

Seleção do código de produto

Consulte a tabela

Fecho e lingueta devem ser pedidos separadamente

Para códigos de linguetas, consulte a tabela na página 127

Seleção do código de produto

Consulte a tabela

Fecho e lingueta devem ser pedidos separadamente

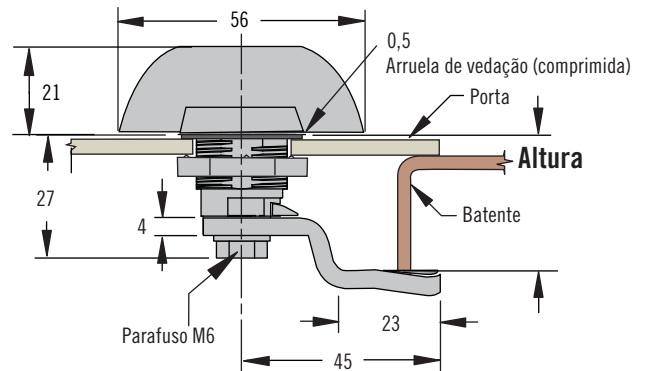
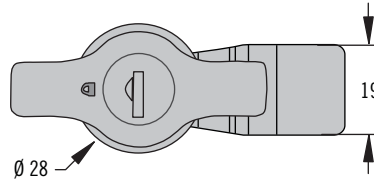
Para códigos de linguetas, consulte a tabela na página 127

Outras opções disponíveis. Para mais informações sobre modelos, códigos, instalação e especificações, visite

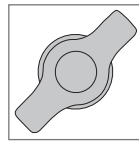


www.southco.com/E5

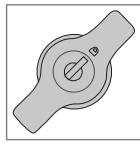
Maçaneta curta



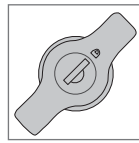
L Travamento



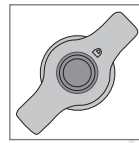
Sem travamento



Travamento com chave segredo CH751



Travamento com chave segredo R001



Travamento com chave (pedir cilindro separadamente)

TAMANHO REAL

Código do fecho (sem lingueta)

E5 - 9 - L 5 - UU1 - 1 K

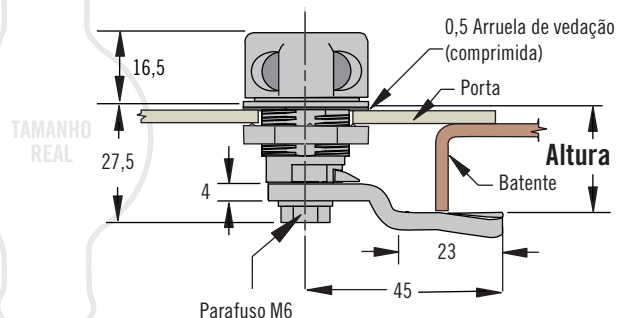
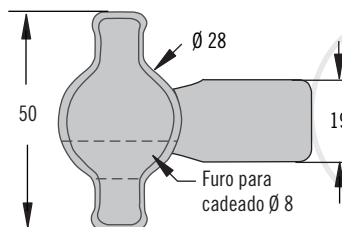
K Opções de chaves

- 0 Nenhuma chave incluída (pedir separadamente)
- 3 1 chave com capa plástica incluída

L Travamento

- 30 Sem cilindro (omitir os 2 últimos números do código de produto)
- 31 Travamento com chave mesmo segredo, CH751, cilindro preto
- 32 Travamento com chave mesmo segredo, R001, frontal em inox e cilindro com guarda pó
- 33 Sem cilindro (omitir os 2 últimos números do código de produto)
Pedir cilindro em separado, conforme página 158

Maçaneta curta para uso de cadeado



R Rotação

- 1 Tipo B (travamento no sentido anti-horário)
- 2 Tipo A (travamento no sentido horário)

Código do fecho (sem lingueta)

E5 - 31 - 5 R 2 - UU0

Dimensões em milímetros, salvo quando especificado o contrário

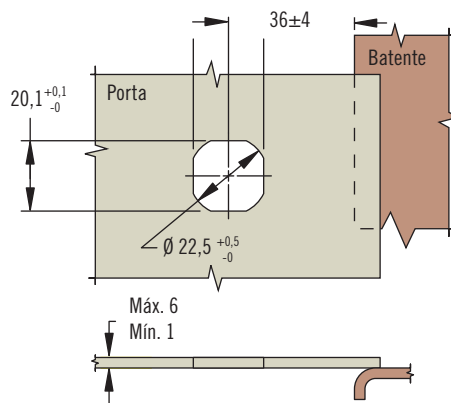
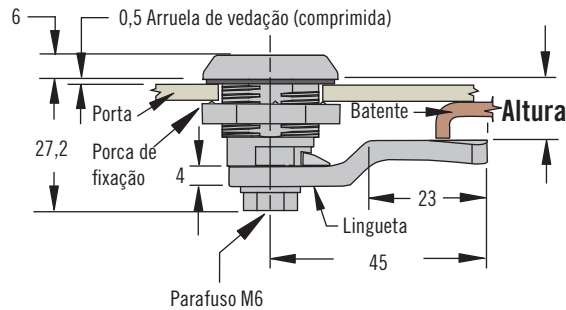
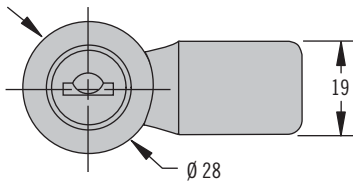
southco[®]
CONNECT · CREATE · INNOVATE

E5 - Fechos Lingueta

Zamac · Trava cilíndrica · Lingueta fixa



Trava cilíndrica



- Instalação em furo único
- Indicador de posição aberto/fechado

Materiais e acabamentos

Zamac com pintura a pó e aço zincado
Frontal em aço inox

Resistência

Carga estática máxima: 330 N

Instalação

Torque de aperto máximo para a porca de fixação: 10 N·m

Torque de aperto máximo para o parafuso: 5 N·m

Vedação

Padrões NEMA 4 e IP65 são obtidos com aplicação do componente de vedação incluído

Chaves e acessórios

Consulte a página 130

Observações

Adequado para aplicações com ação de impacto. Consulte a página 128

Seleção do código de produto

Consulte a tabela

Fecho e lingueta devem ser pedidos separadamente

F Acabamento

- 2 Cromado
- 5 Pintura a pó preta

K Opções de chaves segredo CH751

- 0 Nenhuma chave incluída (pedir separadamente, conforme página 130)
- 2 2 chaves planas incluídas

Código do fecho (sem lingueta)

E5 - 5 - 40 F - UU1 - 1 K

Tabela de códigos de linguetas (pedir separadamente)

Altura	Código	Altura	Código	Altura	Código	Altura	Código
4	E5-6003	14	E5-6008	24	E5-6013	34	E5-6018
6	E5-6004	16	E5-6009	26	E5-6014	36	E5-6019
8	E5-6005	18	E5-6010	28	E5-6015	38	E5-6020
10	E5-6006	20	E5-6011	30	E5-6016	40	E5-6021
12	E5-6007	22	E5-6012	32	E5-6017	42	E5-6022

Se a altura ideal estiver posicionado entre duas opções, selecione a menor



E5 - Fechos Lingueta

Zamac · Fecho de impacto · Acionamento manual, por chave ou inserto
Travamento de ponto único e dois pontos

- Instalação em furo único
- Indicador de posição aberto/fechado
- Ação de impacto

Materiais e acabamentos

Zamac com pintura a pó e aço zincado

Resistência

Carga estática máxima: 330 N

Instalação

Torque de aperto máximo para a porca de fixação: 10 N•m

Torque de aperto máximo para o parafuso: 5 N•m (somente para acionador de dois pontos)

Chaves e acessórios

Consulte a página 130

Observações

Ponto único: Ação de fechamento por impacto somente com o fecho na posição aberto ou com a chave inserida na trava cilíndrica

Dois pontos: Pedir acionador separadamente (consulte a página 131)

Para seleção de cilindros e mais informações sobre o Sistema Key-Choice da **SOUTHCO®**, consulte a página 158

Código do acionador

Para detalhes, consulte a página 131

Para travamento de dois pontos com uso das travas rotativas e cabos **SOUTHCO®** da série R4, consulte a página 272

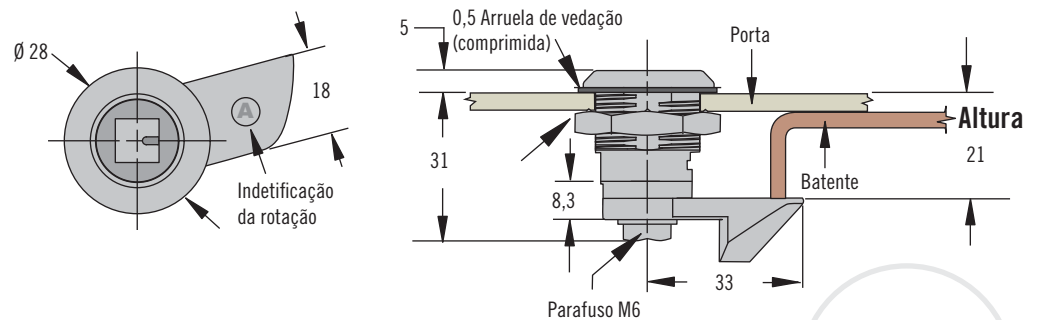
Travamento de dois pontos com ação de impacto: a mola interna faz com que o inserto e o acionador retornem à posição fechado quando o inserto é liberado, após a abertura. Ideal para o uso com travas rotativas e cabos.

Outras opções disponíveis. Para mais informações sobre modelos, códigos, instalação e especificações, visite



www.southco.com/E5

Ponto único com mola incorporada (modelo mostrado: Tipo A, acionamento por inserto)



Operação



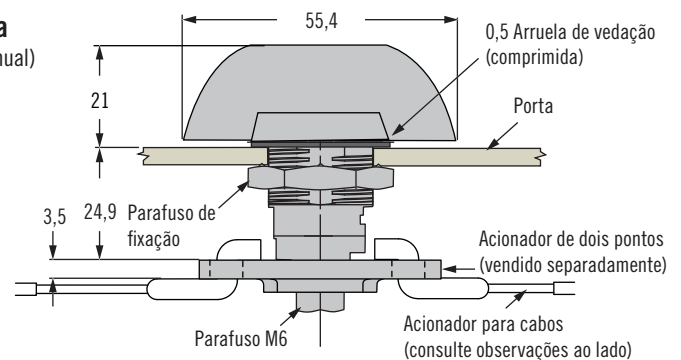
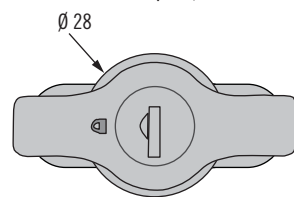
R Rotação



Travamento no sentido horário Travamento no sentido anti-horário

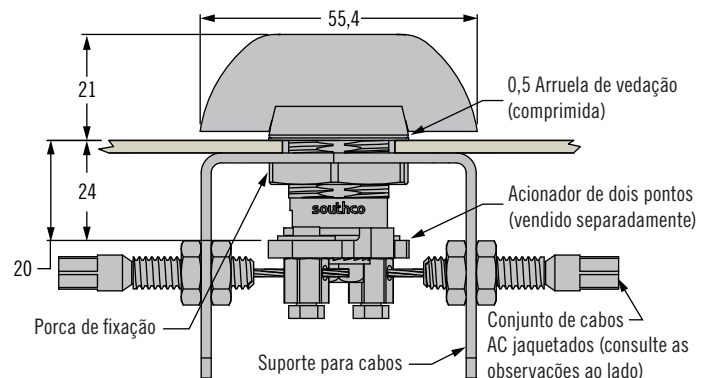
Dois pontos com mola incorporada

(modelo mostrado: Tipo A, acionamento manual)



Acionador de dois pontos para cabos sem terminal

(vendido separadamente, conforme página 132)



Dimensões em milímetros, salvo quando especificado o contrário

southco®
CONNECT · CREATE · INNOVATE

Acionamento manual ou com chave

Seleção do código de produto

O fecho é fornecido totalmente montado

F Acabamento

- 2 Cromado (não disponível para modelos com maçaneta curta)
- 5 Pintura a pó preta

T Tipo

- 5 Trava cilíndrica mesmo segredo CH751
- 9 Maçaneta curta / Maçaneta T / Maçaneta L

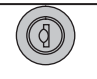
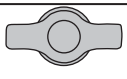
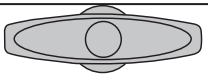
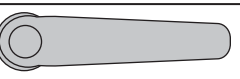
R Rotação

- 51 Tipo A, ponto único (letra A ou B estampada na lingueta, para comunicação visual)
- 52 Tipo B, ponto único (letra A ou B estampada na lingueta, para comunicação visual)
- TR Tipo A, dois pontos (pedir acionador em separado)
- TL Tipo B, dois pontos (pedir acionador em separado)

K Opções de chaves

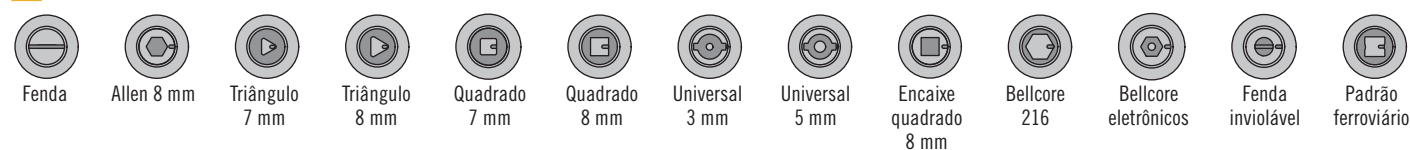
- 0 Nenhuma chave incluída (pedir separadamente, conforme página 130)
- 3 1 chave com capa plástica incluída

E5 - T - L F - R 0 - 1 K

Travamento	L			
	T = 5	T = 9		
				
	Trava cilíndrica	Maçaneta curta	Maçaneta T	Maçaneta L
Sem travamento (omitir os 2 últimos números do código de produto)	~	30	60	70
Chave segredo CH751 (o acabamento do cilindro é igual ao acabamento da maçaneta)	~	31	61	71
Chave segredo CH751 (frontal em inox, guarda pó)	40	~	~	~
Chave segredo R001 reversível (frontal em inox, guarda pó)	~	32	62	72
Sem cilindro (omitir os 2 últimos números do código de produto) (pedido separadamente, conforme página 158)	~	33	63	73

Acionamento por inserto

H Modelos de insertos



F Acabamento

- 2 Cromado
- 5 Pintura a pó preta

H Modelo de inserto

- 00 Fenda
- 01 Allen 8 mm
- 02 Triângulo 7 mm
- 03 Triângulo 8 mm
- 04 Quadrado 7 mm
- 05 Quadrado 8 mm
- Universal 3 mm
- Universal 5 mm
- 08 Encaixe quadrado 8 mm
- 13 Bellcore 216
- 19 Bellcore eletrônicos
- 21 Fenda inviolável
- 22 Padrão ferroviário

R Rotação

- 51 Tipo A, ponto único (letra A ou B estampada na lingueta, para comunicação visual)
- 52 Tipo B, ponto único (letra A ou B estampada na lingueta, para comunicação visual)
- TR Tipo A, dois pontos (pedir acionador em separado)
- TL Tipo B, dois pontos (pedir acionador em separado)

E5 - 6 - H F - R 0

Seleção do código de produto

O fecho é fornecido totalmente montado



E5 - Fechos Lingueta - Acessórios

Chaves

Materiais e acabamentos

Chave para inserto: Zamac ou nylon

Chave com capa plástica: Zamac níquelado e plástico ABS preto

Chave plana: Zamac níquelado

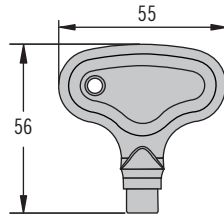
Chaves - zamac ou nylon

H Modelo de inserto

- 2 Universal 3 mm
- 3 Triângulo 7 mm
- 4 Quadrado 7 mm
- 7 Triângulo 8 mm
- 8 Encaixe quadrado 8 mm
- 9 Universal 5 mm (somente em nylon)
- 10 Quadrado macho 8 mm (somente em zamac)
- 11 Bellcore eletrônicos
- 12 Bellcore 216 (somente em zamac)
- 14 Padrão Ferroviário (zincado somente)

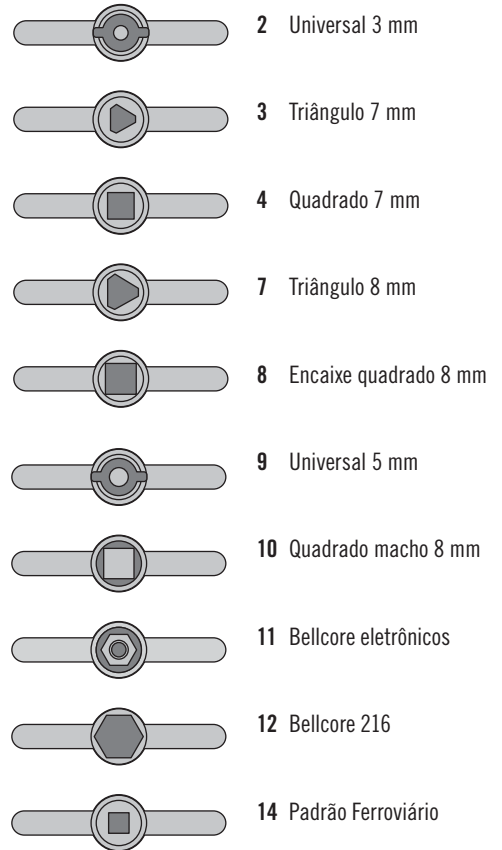
F Acabamento

- 1 Zincado
- 2 Zamac natural
- 3 Nylon preto



E3 - H - F

Modelos de insertos



Código

Chave com capa plástica CH751

Unidade: PK-10-10-05

Par: PK-10-01-05

Chave com capa plástica R001

Unidade: PK-10-10-05-KR001

Par: PK-10-01-05-KR001

Chave plana

Par: PK-10-01

Chaves com capa plástica

Segredo CH751



Segredo R001



Chaves planas

Segredo CH751



Outras opções disponíveis. Para mais informações sobre modelos, códigos, instalação e especificações, visite



www.southco.com/E5

Dimensões em milímetros, salvo quando especificado o contrário

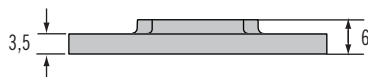
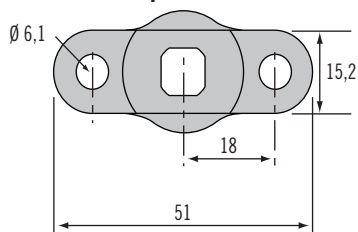
E5 - Fechos Lingueta - Acessórios

Acionadores multipontos · Lingueta falsa



131

Acionador multipontos



Código

A5-91-201-11

Materiais e acabamentos

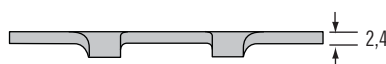
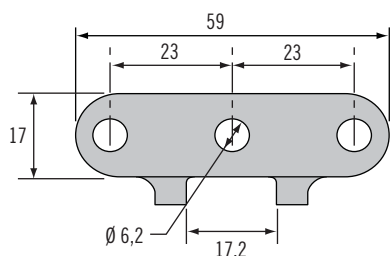
Zamac

Observações

Placa de acionamento (consulte as opções de cabos para travamento multipontos na página 272) (não recomendado para uso com trava com chave)

Não deve ser usado com o fecho E5 de baixa saliência

Acionador multipontos - baixa saliência



Código

A8-4-01-03

Materiais e acabamentos

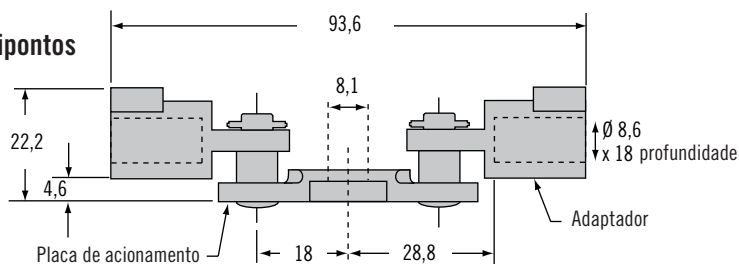
Aço zincado

Observações

Placa de acionamento (consulte as opções em varetas para travamento multipontos nas páginas 198 e 199)

Para o uso com todos os modelos de fechos E5

Acionador multipontos



Código

A5-90-101-11

Materiais e acabamentos

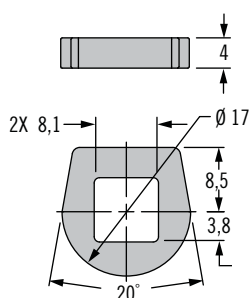
Zamac e aço zincado

Observações

Placa de acionamento (consulte as opções em varetas para travamento multipontos na página 198)

Não deve ser usado com o fecho E5 de baixa saliência

Lingueta falsa



Código

Aço	H3-0-45688
Aço inox	H3-0-45688-24

Materiais e acabamentos

Aço inox, aço

Observações

Quando usada com a placa de acionamento código A5-90-101-11, substitui a lingueta e cria um sistema de travamento de dois pontos



E5 - Fechos Lingueta - Acessórios

Acionadores multipontos · Lingueta tipo gancho · Suportes para cabos

Materiais e acabamentos

Aço zincado

Lingueta tipo gancho: Aço zincado

Acionador multipontos:

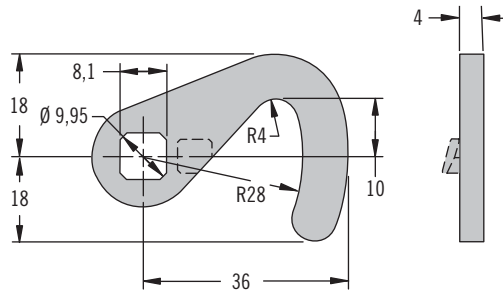
Zamac e aço zincado

Suporte para cabos: Aço zincado

Observações

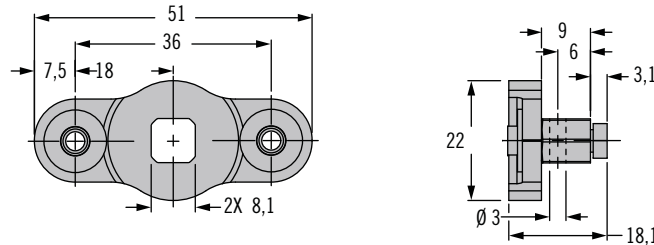
Não deve ser usado com o fecho E5 de baixa saliência

Lingueta tipo gancho



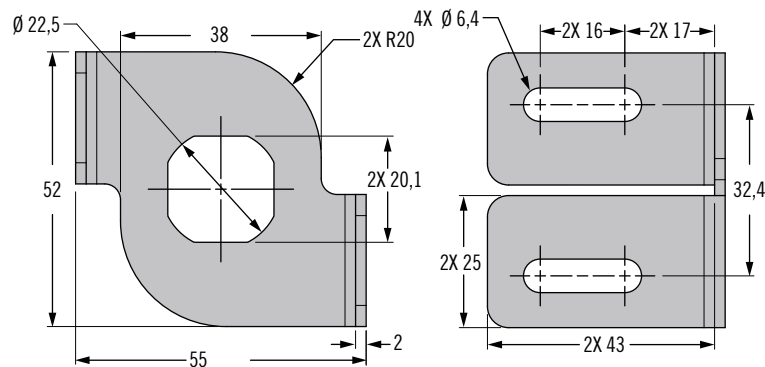
Lingueta tipo gancho - Códigos	
E5-6200	Sem detentor
E5-6210	Detentor para rotação no sentido horário
E5-6220	Detentor para rotação no sentido anti-horário

Acionador multipontos



Código
A5-99-136

Suporte para cabos - Rotação no sentido anti-horário



Código
AC-0-49617-11-L

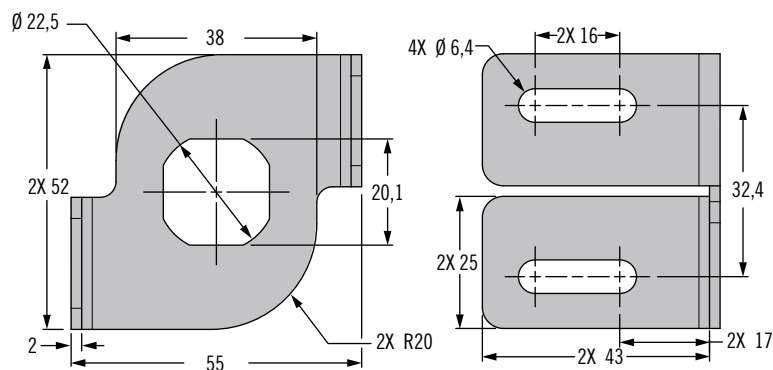
Código

Consulte a tabela

Observações

Para outras opções em sistemas de cabos, consulte a página 272

Suporte para cabos - Rotação no sentido horário



Código
AC-0-49617-11-R

Outras opções disponíveis. Para mais informações sobre modelos, códigos, instalação e especificações, visite



www.southco.com/E5

Dimensões em milímetros, salvo quando especificado o contrário

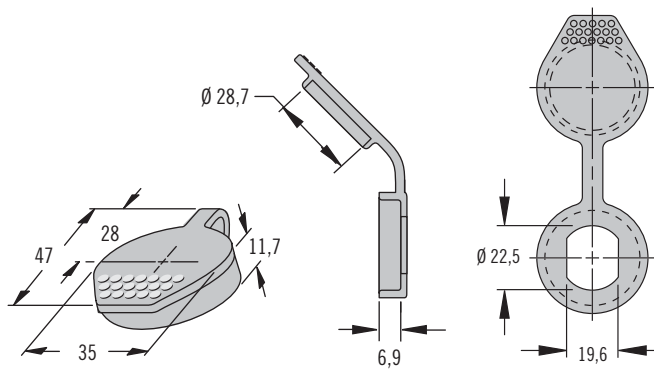
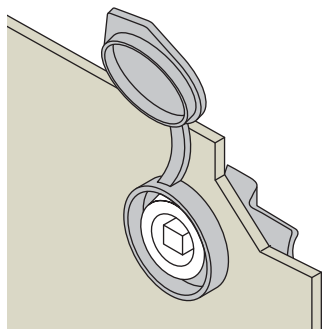
southco
CONNECT · CREATE · INNOVATE

E5 - Fechos Lingueta - Acessórios

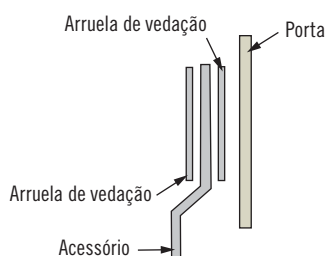
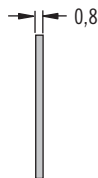
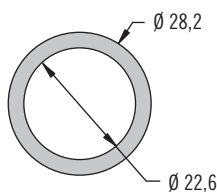
Arruela de vedação · Tampa de vedação · Suportes para cadeado · Puxador tipo aba



Tampa de vedação

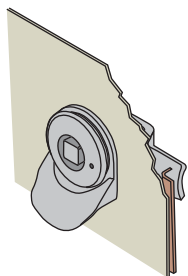
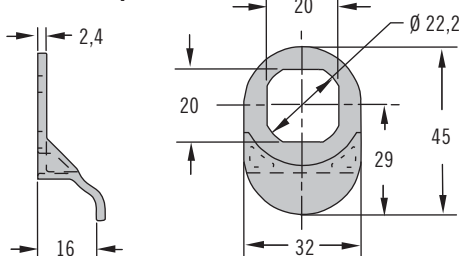


Arruela de vedação

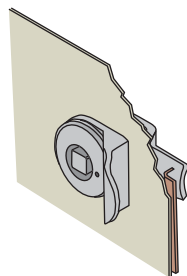


Tipo	Código	Fórmula de ajuste da altura
Arruela de vedação	E5-17	Adicionar 0,4 (espessura comprimida) à espessura da porta
Tampa de vedação	90-3	Adicionar 2,3 à espessura da porta

Puxador tipo aba

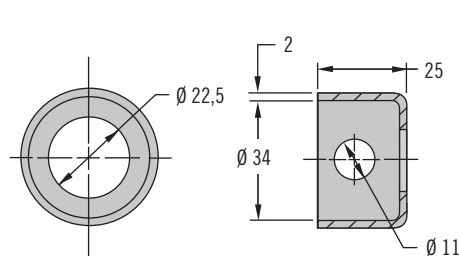


Instalação perpendicular à lingueta

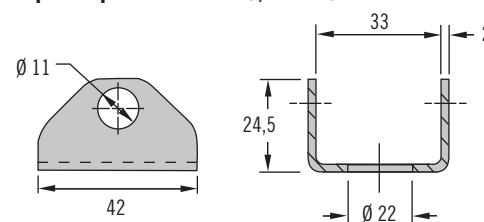


Instalação alinhada à lingueta

Suporte para cadeado (redondo)



Suporte para cadeado (quadrado)



Tipo	Código	Fórmula de ajuste do altura
Suporte para cadeado (quadrado)	E3-77-101-31	Adicionar 2 à espessura da porta
Suporte para cadeado (redondo)	E3-77-102-31	Adicionar 2 à espessura da porta
Puxador tipo aba	E5-18	Adicionar 2,4 à espessura da porta

Materiais e acabamentos

Arruela de vedação: Neoprene natural

Tampa de vedação: Elastômero termoplástico preto

Instalação

Para garantir a vedação desejada: use duas arruelas de vedação e adicione a espessura de cada arruela (comprimida) e de qualquer outro acessório usado à espessura da sua porta, para encontrar o intervalo de altura da sua aplicação.

Observações

A arruela de vedação pode ser usada com todos os produtos da série E5

A tampa de vedação deve ser usada somente com fechos E5 com acionamento por inserto ou trava cilíndrica

Código

Consulte a tabela

Materiais e acabamentos

Suportes para cadeado: Aço inox, pintura a pó preta

Puxador tipo aba: Nylon preto

Instalação

Para garantir a vedação desejada: use duas arruelas de vedação e adicione a espessura de cada arruela (comprimida) e de qualquer outro acessório usado à espessura da sua porta, para encontrar o intervalo de altura da sua aplicação.

Observações

Os suportes para cadeado e o puxador tipo aba devem ser usados somente com fechos E5 com acionamento por inserto ou trava cilíndrica

Código

Consulte a tabela



92 - Fechos Lingueta

Maçaneta T e L · Lingueta regulável

- Instalação em furo redondo
- Detentores na posição aberto e fechado

Materiais e acabamentos

Zamac e aço zincado

Resistência

Carga estática máxima:

Lingueta curta: 400 N

Lingueta longa: 200 N

Instalação

Conjuntos de parafuso e arruela de pressão

M4 x 10 (incluídos)

Para portas com espessura superior a 3, calcule o comprimento do parafuso usando a seguinte fórmula:

Intervalo de espessura da porta + 7,00

Chaves

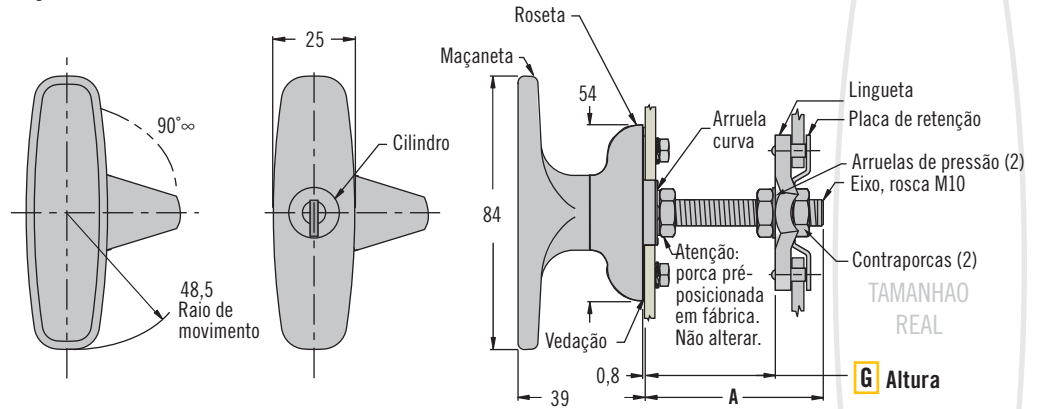
Consulte a página 130

Observações

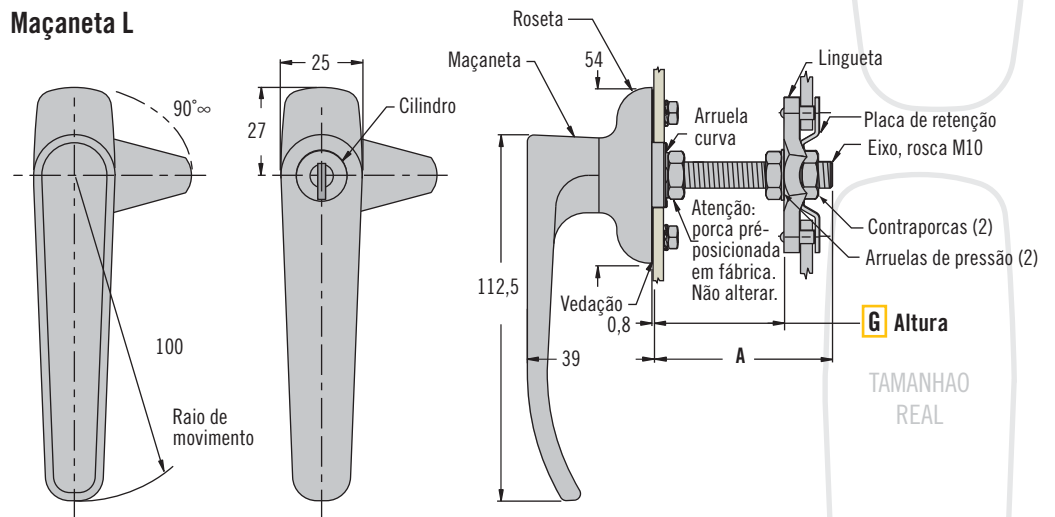
Para versões com lingueta fixa, consulte a página 124

Para versões com eixo quadrado de 8 mm, consulte a página 143

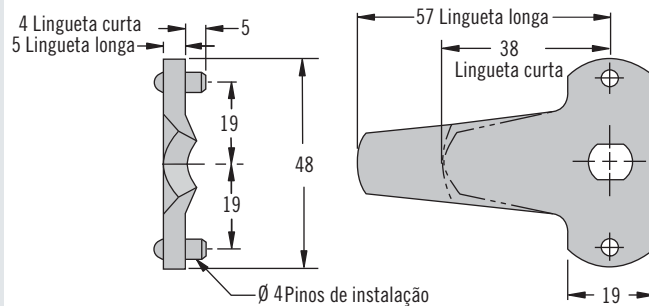
Maçaneta T



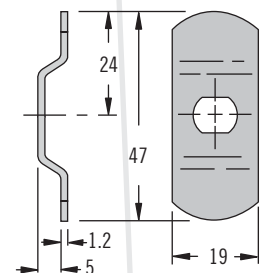
Maçaneta L



Lingueta (incluída)



Placa de retenção (incluída)



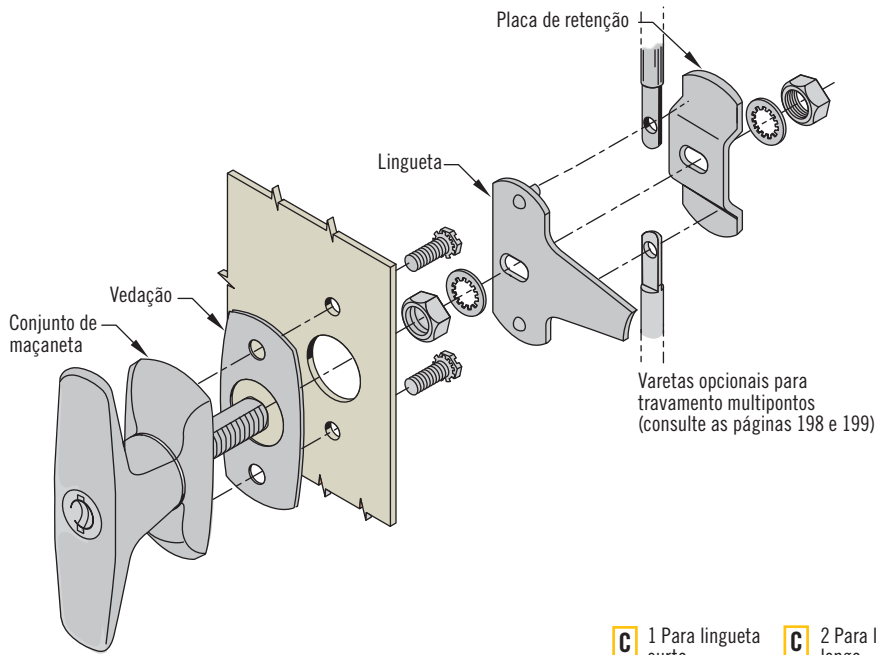
Outras opções disponíveis. Para mais informações sobre modelos, códigos, instalação e especificações, visite



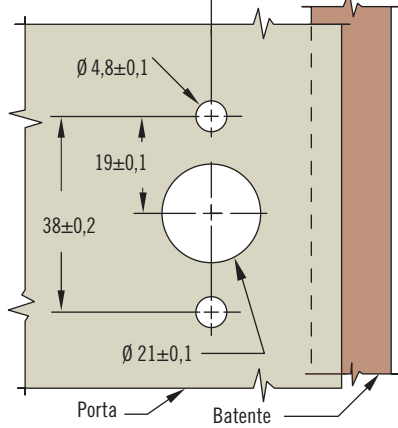
www.southco.com/92

Dimensões em milímetros, salvo quando especificado o contrário

southco
CONNECT · CREATE · INNOVATE

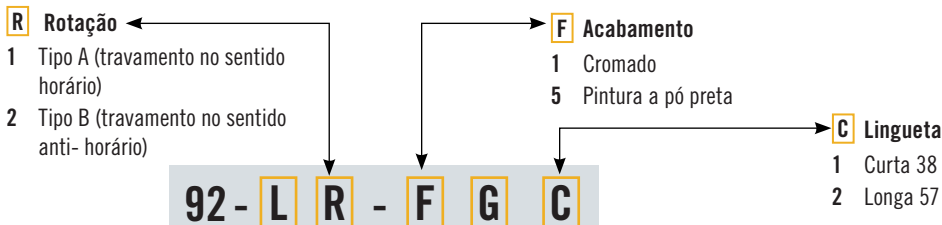


- C** 1 Para lingueta curta: Mínimo 25,5 Máximo 32
- C** 2 Para lingueta longa: Mínimo 25,5 Máximo 51



Seleção do código de produto

Consulte a tabela



- L** Travamento
- 1 Maçaneta T, sem travamento
- 2 Maçaneta T, chave segredo CH751 (inclui duas chaves)
- 3 Maçaneta L, sem travamento
- 4 Maçaneta L, chave segredo CH751 (inclui duas chaves)

G	Altura	Mínimo	Máximo	A
1			19	32
2	16		32	44,5
3			44,5	57,5

- 1 Curta 38
- 2 Longa 57





68 - Fechos Lingueta

Tamanho pequeno · Maçaneta T · Lingueta regulável

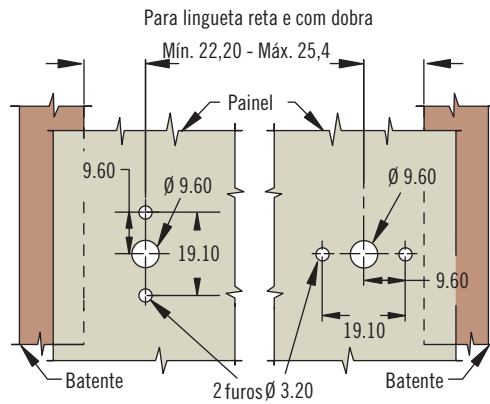
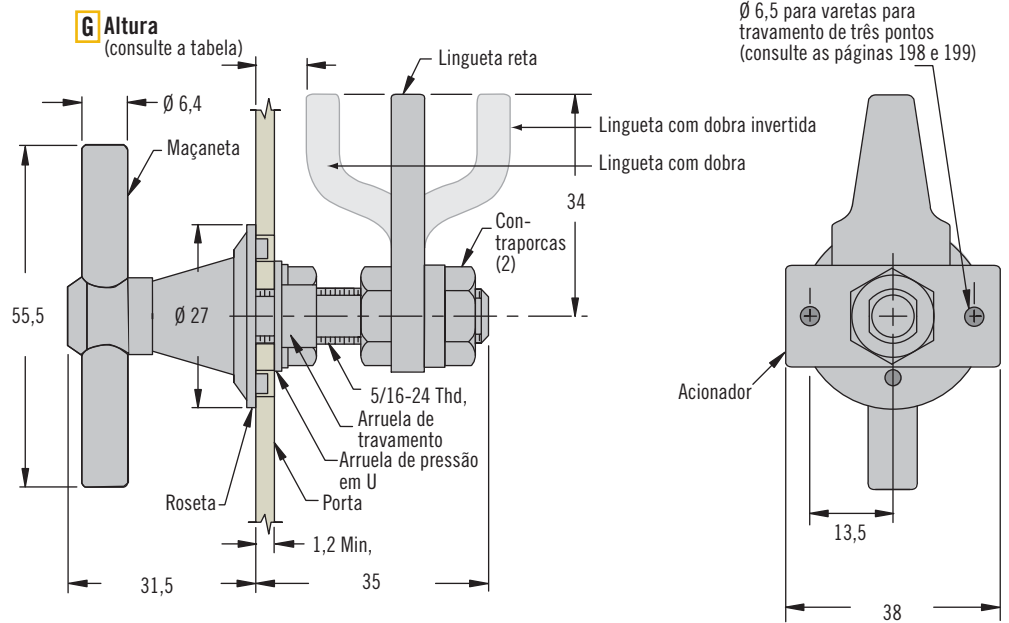
• Design robusto

Materiais e acabamentos

Zamac e aço zincado

Resistência

Carga estática máxima: 1.100 N



Travamento no sentido horário



Travamento no sentido anti-horário

TAMANHAO REAL

Seleção do código de produto

Consulte a tabela

68 - 50 - 30 **G** - **F**

G Altura	Mínimo	Máximo	Tipo de lingueta
1	0	12,7	Lingueta com dobra
	25,4	38	Lingueta com dobra invertida
2	12,7	25,4	Lingueta reta

F Acabamento

10 Zincado, cromato polido

20 Cromado

Outras opções disponíveis. Para mais informações sobre modelos, códigos, instalação e especificações, visite

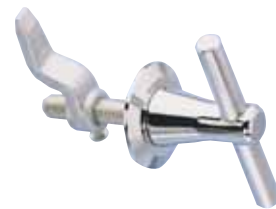


www.southco.com/68

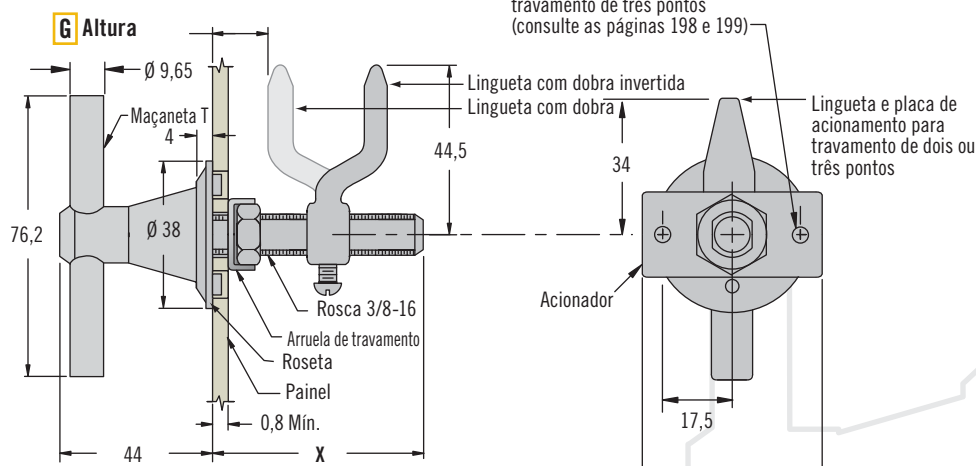
Dimensões em milímetros, salvo quando especificado o contrário

68 - Fechos Lingueta

Tamanho médio · Maçaneta T · Lingueta regulável



Ø 6,5 para varetas para travamento de três pontos (consulte as páginas 198 e 199)

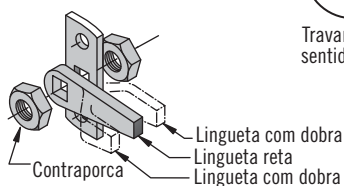


TAMANHA REAL

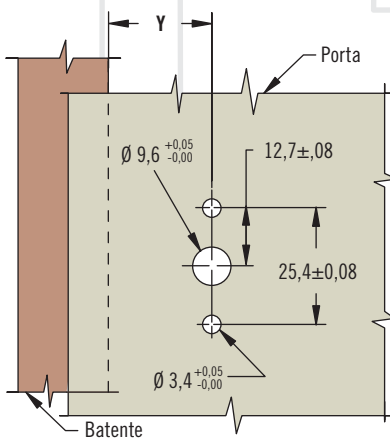
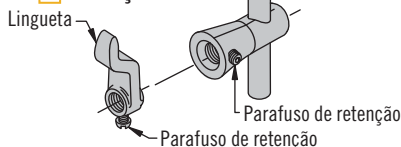
A Ponto único



A Três pontos



A Liberação interna



- Design robusto
- Acionamento interno opcional

Materiais e acabamentos

Zamac e aço zincado

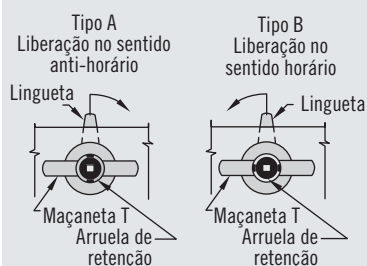
Resistência

Carga estática máxima: 1.100 N

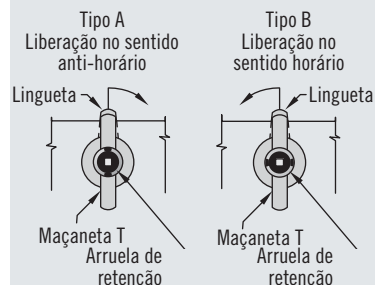
Instalação

Orientação e operação da maçaneta T:

1. Maçaneta paralela à extremidade da porta quando fechada.



2. Maçaneta perpendicular à extremidade da porta quando fechada.



Seleção do código de produto

Consulte a tabela

A Tipo de conjunto

- 1 Ponto único
- 3 Três pontos
- 4 Liberação interna

68 - 10 - A 0 G - F

F Acabamento

- 10 Zincado, cromato polido
- 20 Cromado

Tipo de conjunto	G Altura	Altura		X	Y	Tipo de lingueta
		Mínimo	Máximo			
Ponto único	1	3,2	25,4	46,4	31,8±3,2	Lingueta com dobra
		25,4	50,8			Lingueta com dobra invertida
Três pontos	1	1,6	19,8	46,4	28,6±1,6	Lingueta com dobra
		27	45,2			Lingueta com dobra invertida
		14,3	32,5			Lingueta reta
Liberação interna	1	3,2	25,4	65	31,8±3,2	Lingueta com dobra
		25,4	50,8			Lingueta com dobra invertida



68 - Fechos Lingueta

Tamanho médio · Maçaneta tipo alça dobrável · Lingueta regulável

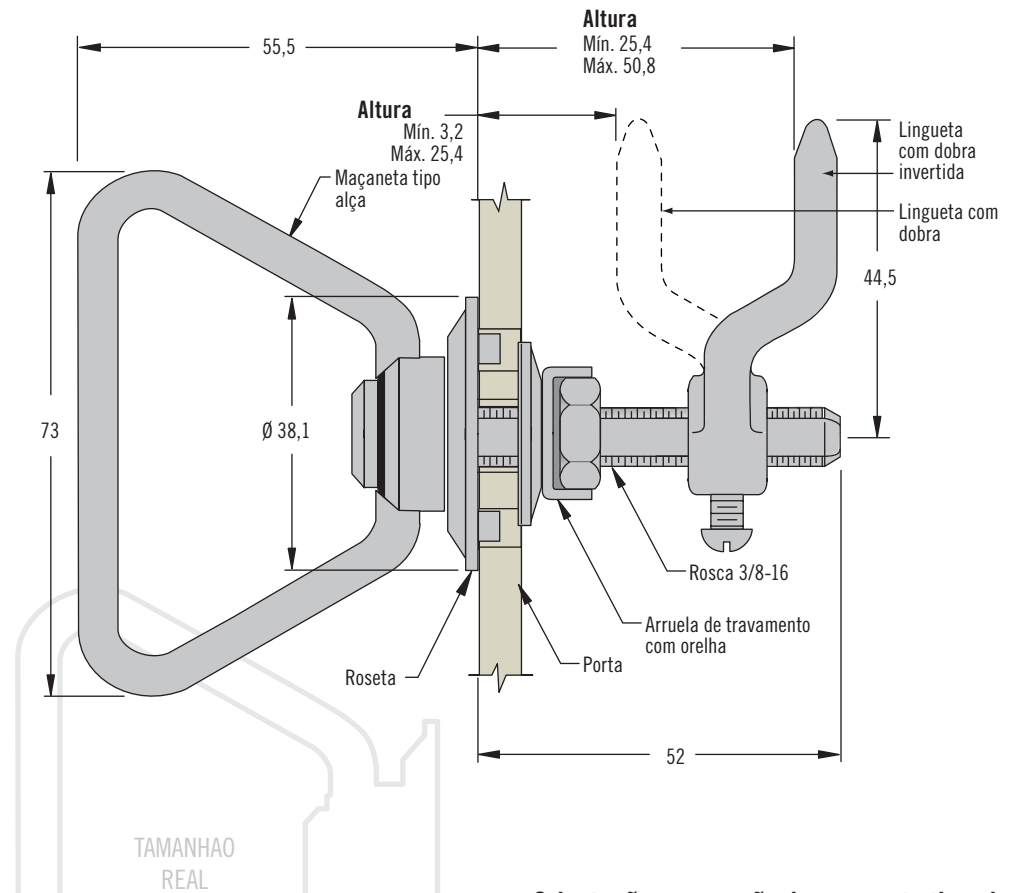
- Design robusto
- Rotação de 90°

Materiais e acabamentos

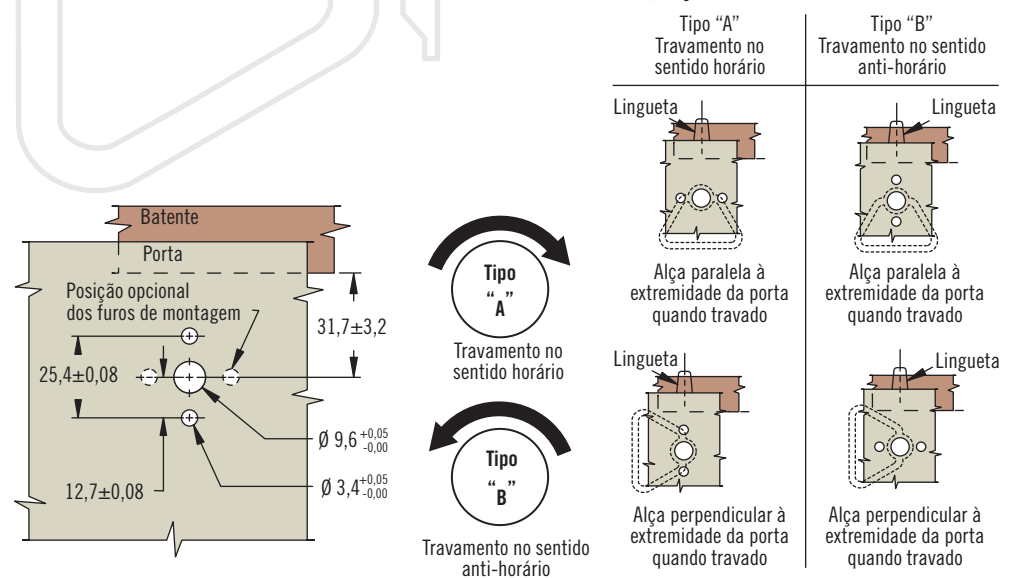
Zamac e aço zincado

Resistência

Carga estática máxima: 890 N



Orientação e operação da maçaneta tipo alça (Mostrado na posição fechada)



Seleção do código de produto

Consulte a tabela

F Acabamento

10 Zincado, cromato polido

20 Cromado

68 - 20 - 101 - **F**

Dimensões em milímetros, salvo quando especificado o contrário

Outras opções disponíveis. Para mais informações sobre modelos, códigos, instalação e especificações, visite



www.southco.com/68

southco
CONNECT · CREATE · INNOVATE

68 - Fechos Lingueta

Tamanho grande · Maçaneta T · Lingueta regulável



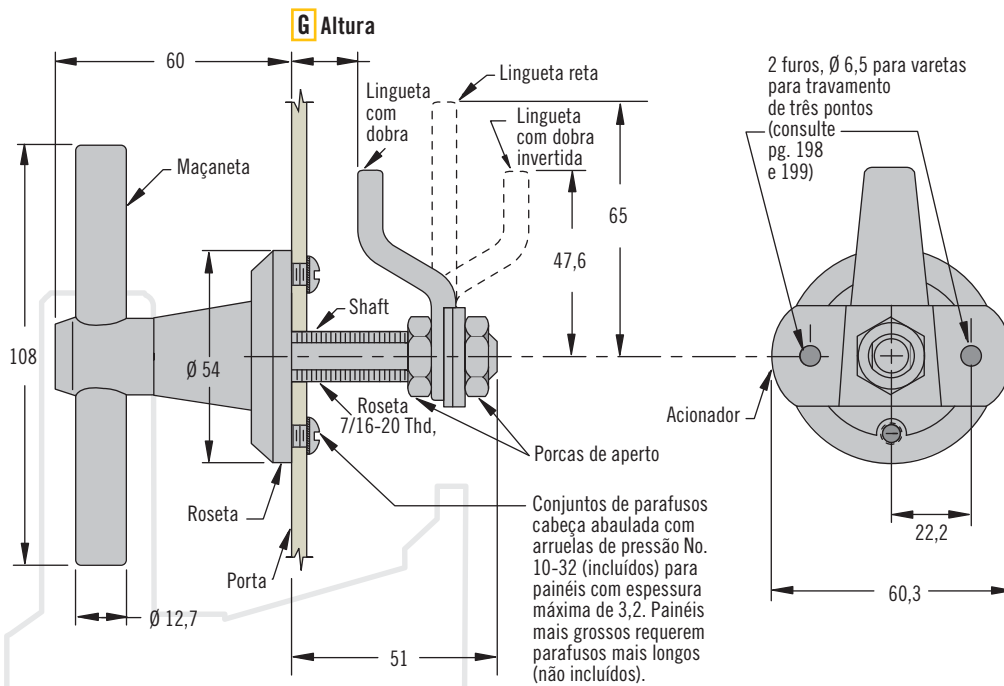
- Construção robusta
- Rotação de 90°

Materiais e acabamentos

Zamac e aço zincado

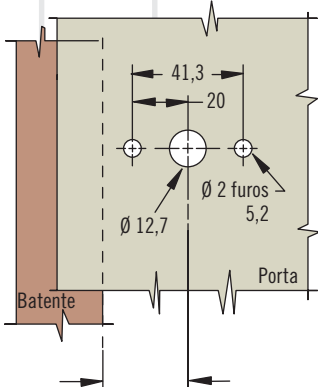
Resistência

Carga estática máxima: 1.300 N

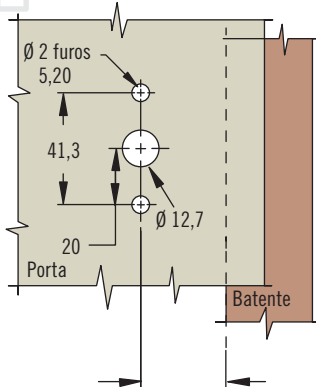


TAMANHAO REAL

Tipo B



Tipo A



Travamento no sentido horário



Travamento no sentido anti-horário

Seleção do código de produto

Consulte a tabela

68 - 70 - 30 G - F	G Alcance	Mínimo	Máximo	Tipo de lingueta
1		0	19	Lingueta com dobra
		6,4	38	Lingueta com dobra invertida
2		25,4	57	Lingueta reta

F Acabamento

10 Zincado, cromato polido

20 Cromado



01 - Fechos Lingueta

Tamanho pequeno · Maçaneta curta embutida · Modelo com base embutida
· Lingueta regulável

- Modelo com baixa saliência externa

Materiais e acabamentos

ABS, zamac e aço zincado

Resistência

Carga estática máxima: 160 N

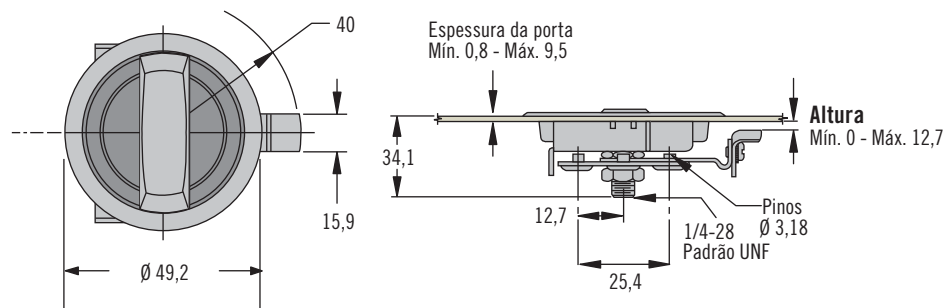
Classificação de flamabilidade:

UL94-HB

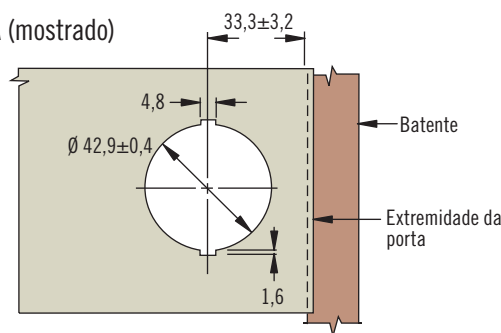
Observações

Para opções com travamento multi-pontos, consulte a página 176

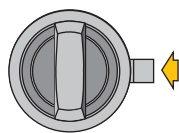
Para versões com lingueta fixa, consulte a página 122



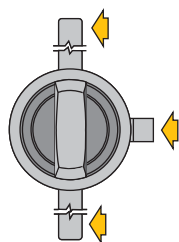
Tipo A (mostrado)



TAMANHAO
REAL

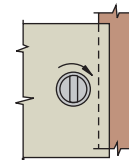


Instalação para travamento de ponto único



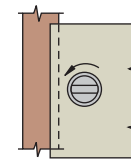
Instalação para travamento de três pontos

Tipo A (Travamento no sentido horário)



Maçaneta **paralela** à extremidade da porta quando travado

Tipo B (Travamento no sentido anti-horário)



Maçaneta **perpendicular** à extremidade da porta quando travado

- Instalados em portas do tipo A ou B
Escolha a posição da maçaneta quando fechado: horizontal ou vertical

Seleção do código de produto

Consulte a tabela



[R] Rotação

- 1 Tipo B - Travamento no sentido anti-horário, para instalação **paralela**
- 2 Tipo B - Travamento no sentido anti-horário, para instalação **perpendicular**
- 1 Tipo A - Travamento no sentido horário, para instalação **perpendicular**
- 2 Tipo A - Travamento no sentido horário, para instalação **paralela**

Outras opções disponíveis. Para mais informações sobre modelos, códigos, instalação e especificações, visite

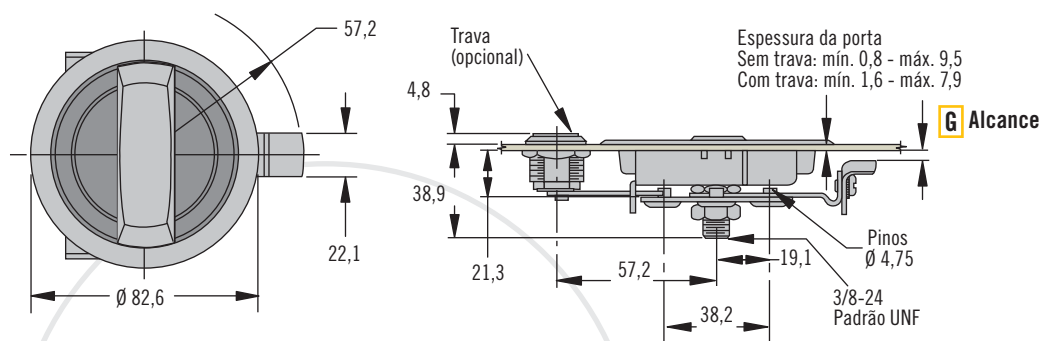


www.southco.com/01

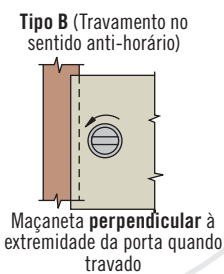
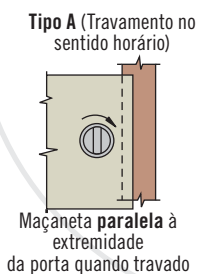
Dimensões em milímetros, salvo quando especificado o contrário

01 - Fechos Lingueta

Tamanho médio · Maçaneta embutida e tipo alça · Modelo com base embutida · Lingueta regulável

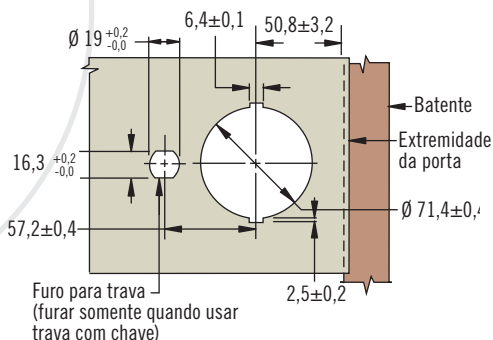


TAMANHA REAL



- Instalados em portas do tipo A ou B
Escolha a posição da maçaneta quando fechado: horizontal ou vertical

Tipo A (mostrado)



- Modelo com baixa saliência externa

Materiais e acabamentos

ABS, zamac e aço zincado

Resistência

Carga estática máxima: 220 N

Classificação de flamabilidade
UL94-HB

Chaves

Consulte a página 130

Observações

Para opções com travamento multi-pontos, consulte a página 176

Para versões com lingueta fixa, consulte a página 122

Seleção do código de produto

Consulte a tabela

L Travamento

- 1 Sem travamento, maçaneta curta embutida
- 2 Sem travamento, maçaneta tipo alça dobrável
- 3 Travamento com chave mesmo segredo CH751, maçaneta curta embutida (inclui duas chaves)
- 4 Travamento com chave mesmo segredo CH751, maçaneta tipo alça dobrável (inclui duas chaves)

G Altura

F Acabamento

01 - L 3 - G F

G Altura	Intervalo de Altura	Tipo A	Tipo B	Tipo de lingueta
1	0 - 12,7	Perpendicular	Paralela	Travamento de ponto único ou três pontos
2	0 - 12,7	Paralela	Perpendicular	Travamento de ponto único ou três pontos
3	12,7 - 28,6	Perpendicular	Paralela	Travamento de ponto único ou três pontos
4	12,7 - 28,6	Paralela	Perpendicular	Travamento de ponto único ou três pontos
5	Somente travamento de dois pontos	Perpendicular	Paralela	Somente travamento de dois pontos
6	Somente travamento de dois pontos	Paralela	Perpendicular	Somente travamento de dois pontos



24 - Fechos Lingueta

Maçaneta T dobrável · Lingueta regulável

- Modelo com instalação oculta

Materiais e acabamentos

Zamac e aço zincado ou aço inox

Resistência

Carga estática máxima: 445 N

Instalação

O torque de aperto máximo para a porca de fixação não deve exceder 2,8 N·m

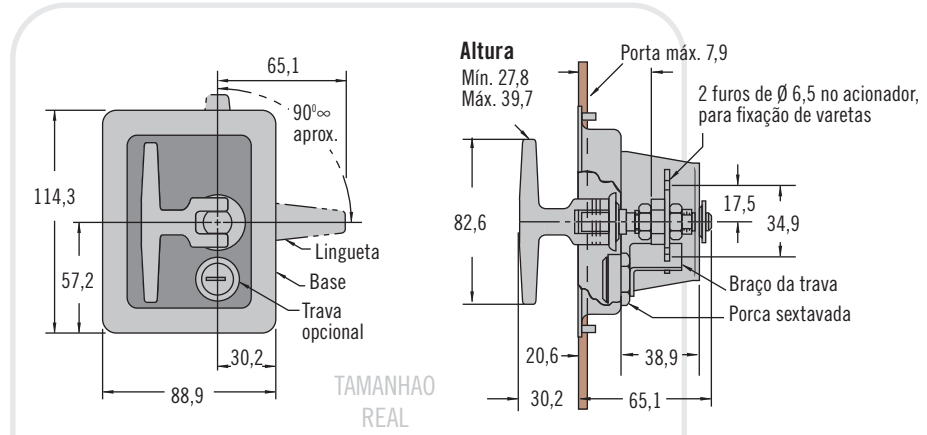
Chaves

Consulte a página 130

Outras opções disponíveis. Para mais informações sobre modelos, códigos, instalação e especificações, visite



www.southco.com/24



Código		
Modelo	Com pinos de instalação roscados	
	Base e suporte em aço inox polido Maçaneta em zamac cromado	Base e suporte em aço dacrometizado Maçaneta em zamac dacrometizado
Trava mesmo segredo CH751 incluída	24-20-812-35	24-20-812-10
Sem travamento	24-20-302-35	24-20-302-10
Sem travamento, vedação contra intempéries	24-20-312-35	24-20-312-10



69 - Fechos lingueta

Modelo seta · Corpo com trava de segurança · Lingueta regulável

- A seta indica a posição da lingueta
- Instalação em furo único
- Corpo com trava de segurança
- Lingueta regulável

Materiais e acabamentos

Nylon e aço zincado

Resistência

Carga de trabalho para o tamanho pequeno: 44 N

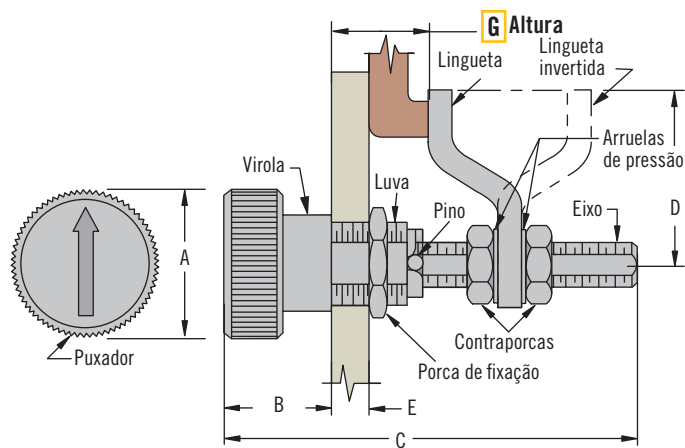
Carga de trabalho para o tamanho médio: 220 N

Carga de trabalho para o tamanho grande: 330 N

Outras opções disponíveis. Para mais informações sobre modelos, códigos, instalação e especificações, visite



www.southco.com/69



Tamanho	Código	G Alcance		A	B	C	D	E
		Mínimo	Máximo					
Pequeno	69-10-301-11	4	28,2	12,7	Máx. 12,7	38,1	13,5	4,75
Médio	69-10-401-11	3,2	33,3	19,1	Máx. 17,5	47,5	15,9	6,35
Grande	69-10-501-11	4,8	61,9	28,6	Máx. 25,4	79,2	34,1	12,7

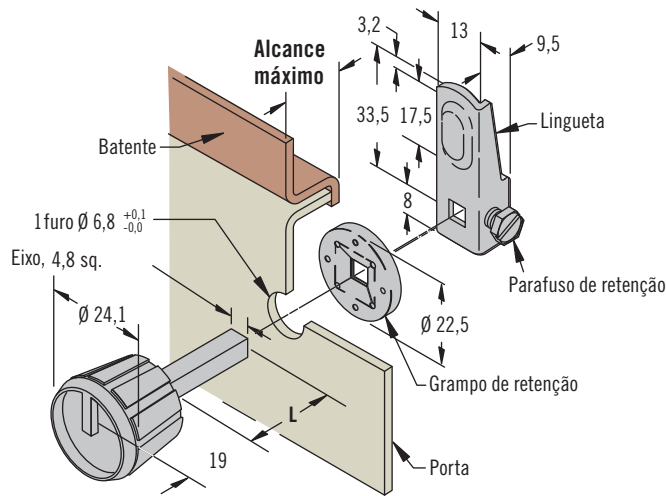
Dimensões em milímetros, salvo quando especificado o contrário

61 - Fechos Lingueta

Fechos para gabinetes, série universal · Lingueta regulável



Modelo com puxador



- Instalação em furo único
- Aceita uma grande variedade de alcances

Materiais e acabamentos

Nylon e aço zincado

Resistência

Carga estática máxima: 110 N

Observações

Modelo com puxador apresentado. Modelos adicionais, com maçaneta L ou embutido com fenda de acionamento estão disponíveis

Máximo Alcance total	Comprimento do eixo (L)	Códigos
12,5	25,5	61-10-102-11
25	38	61-10-104-11
44,5	57	61-10-107-11

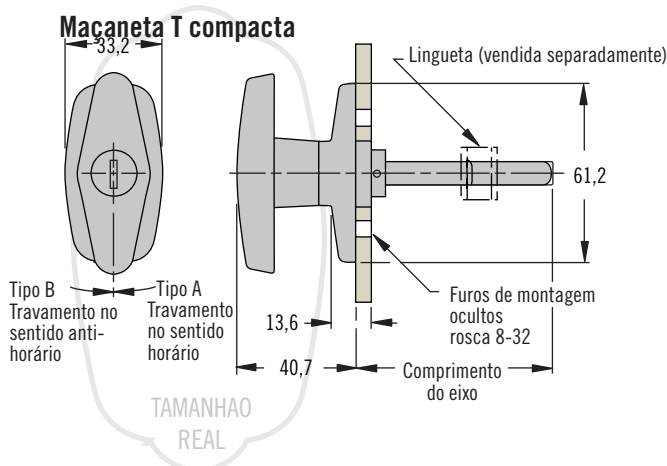
Outras opções disponíveis. Para mais informações sobre modelos, códigos, instalação e especificações, visite



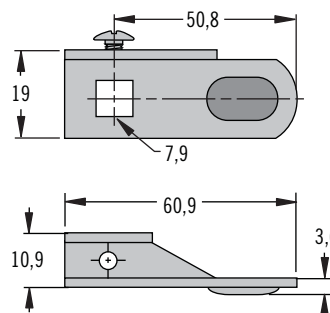
www.southco.com/61

92 - Fechos Lingueta

Maçaneta T, T compacta e L · Lingueta regulável



Lingueta



- Fácil ajuste da lingueta

Materiais e acabamentos

Zamac com pintura a pó ou cromado e aço zincado

Resistência

Carga estática máxima: 150 N

Observações

Acabamento cromado e com pintura a pó preta disponíveis

Para versões com eixo roscado, consulte a página 134

Para versões com lingueta fixa, consulte a página 124

Código do componente de vedação: 92-70-G

(vendido separadamente)

Outras opções disponíveis. Para mais informações sobre modelos, códigos, instalação e especificações, visite



www.southco.com/92

Acabamento	Comprimento do eixo	Maçaneta T compacta com travamento - Códigos	
		Tipo A	Tipo B
Preto	38,1	92-61-113-50	92-61-213-50
	50,8	92-61-114-50	92-61-214-50
	63,5	92-61-115-50	92-61-215-50

Código da lingueta
92-24-203-12

Modelo com maçaneta T compacta apresentado. Modelos com maçaneta T e L disponíveis. Versões com e sem travamento disponíveis.



H3 - Fechos com Maçaneta Embutida

Tamanho médio e grande · Com ou sem vedação

- Sistema de maçaneta embutida em zamac
- Diversas opções de travamento, incluindo padrão DIN
- Versões para uso interno e externo
- Disponíveis em versões para recorte de instalação médio (125 mm x 25 mm) e grande (150mm x 25mm)

Materiais e acabamentos

Maçaneta: Zamac, pintura a pó preta ou cromo acetinado

Lingueta: Aço zincado

Resistência

Carga estática máxima: 250 N

Vedação

A versão com vedação atende aos requisitos de proteção contra infiltração de água das normas NEMA 4 e IP66

Chaves

Consulte a página 130

Sistemas Multipontos

Consulte a página 192

Observações

*Para dimensões detalhadas da versão com trava DIN, entre em contato com a Southco

Produto em conformidade com a norma **TELCORDIA® GR-487** disponível. Para detalhes, entre em contato com a Southco

Fechos eletromecânicos com maçaneta embutida disponíveis.

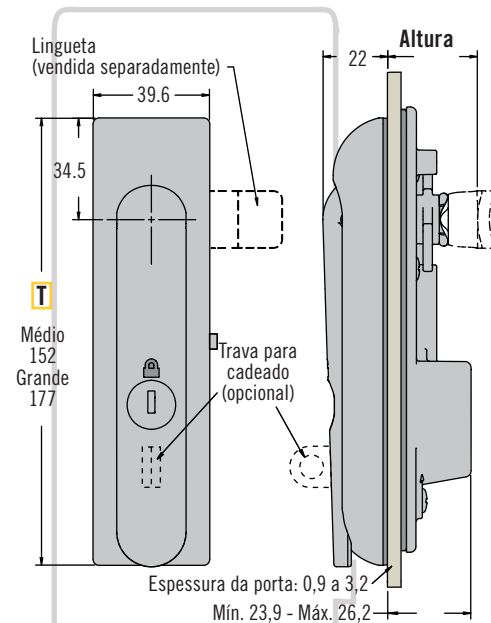
Consulte a página 38

Para a versão vedada, a chave só pode ser removida com o fecho travado

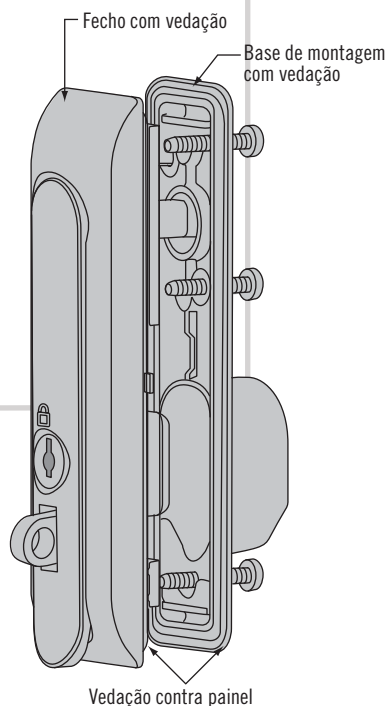
Para versão em plástico, consulte a página 196

TELCORDIA é uma marca registrada de Telcordia Technologies, Inc.

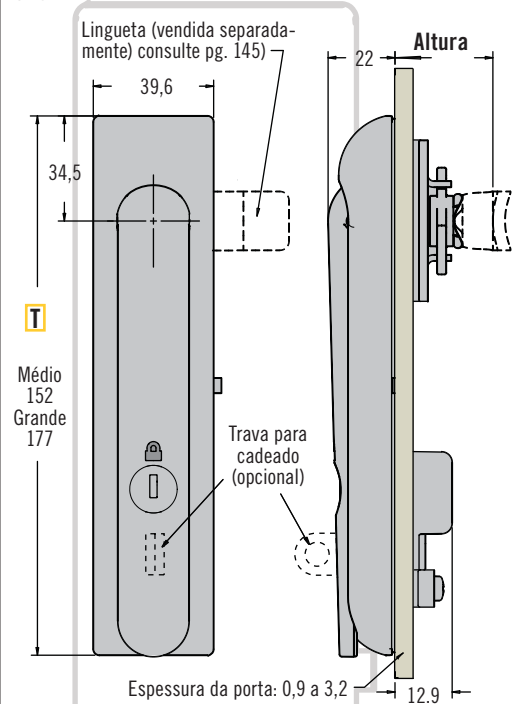
Com vedação (H3-50, tamanho médio apresentado) (H3-60, tamanho grande disponível. Consulte a próxima página)



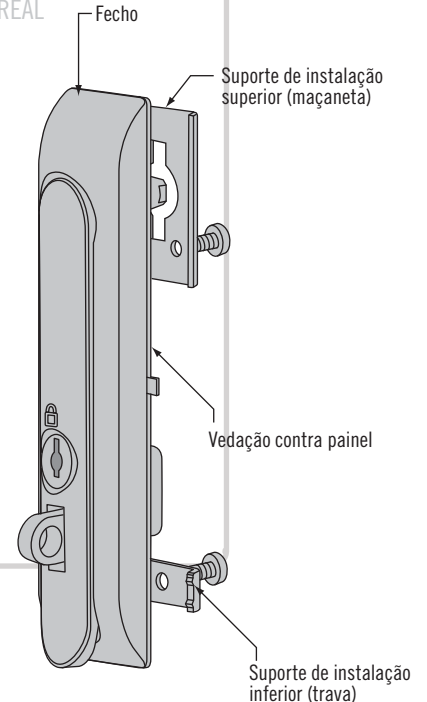
TAMANHA REAL



Sem vedação (H3-60, tamanho grande apresentado) (H3-50, tamanho médio disponível. Consulte a próxima página)



TAMANHA REAL



Outras opções disponíveis. Para mais informações sobre modelos, códigos, instalação e especificações, visite

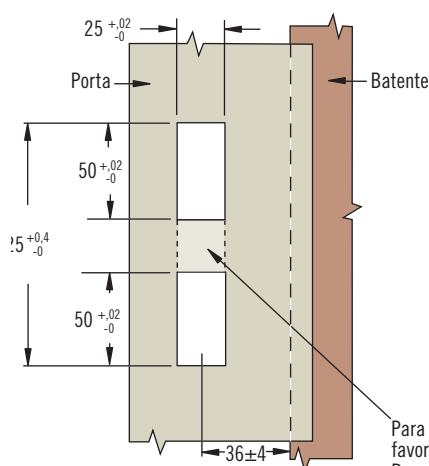


www.southco.com/H3

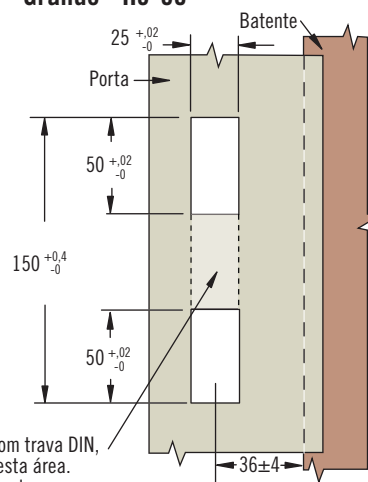
Dimensões em milímetros, salvo quando especificado o contrário

southco
CONNECT · CREATE · INNOVATE

Médio - H3-50



Grande - H3-60

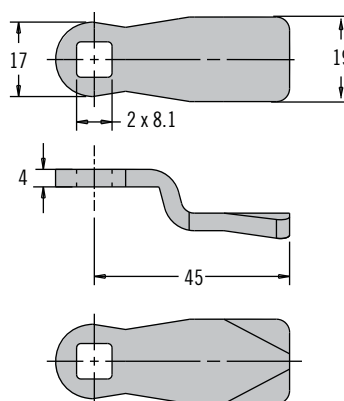


Para versões com trava DIN, favor remover esta área. Remoção opcional para todos os outros modelos de travamento

Tabela de códigos de linguetas

Para uso em travamento de ponto único ou com a placa de acionamento (pedir lingueta e fecho em separado)

Altura	Código	Altura	Código
10.3	E5-6107	26.3	E5-6115
12.3	E5-6108	28.3	E5-6116
14.3	E5-6109	30.3	E5-6117
16.3	E5-6110	32.3	E5-6118
18.3	E5-6111	34.3	E5-6119
20.3	E5-6112	36.3	E5-6120
22.3	E5-6113	38.3	E5-6121
24.3	E5-6114	40.3	E5-6122



Código do fecho (sem lingueta)

H3 - T - A L - S F

T Tamanho

- 50 Médio - 152 mm de altura
60 Grande - 177 mm de altura

A Modelo de acionador

- 3 Sem trava para cadeado, para uso como ponto único ou com placa de acionamento (consulte a página 195)
4 Com trava para cadeado, para uso como ponto único ou com placa de acionamento (consulte a página 195)

Para versões com acionador linear, consulte as páginas 192 - 193

S Vedação

- 0 Sem vedação
1 Com vedação

F Acabamento

- 44 Cromo acetinado
50 Pintura a pó preta

L Travamento

- 00 Travamento padrão DIN (trava não incluída)
01 Travamento com chave mesmo segredo - CH751*
02 Travamento com chave mesmo segredo - 300*
03 Travamento com chave mesmo segredo - 333*
04 Sem travamento
05 Travamento com chave mesmo segredo - HL450*
20 Sem travamento, com detentor
21 Travamento padrão DIN com chave mesmo segredo - CH751*
22 Travamento padrão DIN com chave mesmo segredo - 300*
23 Travamento padrão DIN com chave mesmo segredo - 333*
24 Padrão DIN sem cilindro
40 Universal 3 mm
41 Universal 5 mm
42 Bellcore 216
43 Bellcore sextavada com pino
47 Triângulo 8 mm
70 Padrão DIN - Universal 3 mm
71 Padrão DIN - Universal 5 mm
72 Padrão DIN - Bellcore 216
73 Padrão DIN - Bellcore extavada com pino
77 Padrão DIN - Triângulo 8 mm

Seleção do código de produto

Para travamento de ponto único:
Pedir fecho e lingueta em separado

Para multipontos:

1. Pedir fecho e lingueta em separado
2. Pedir os acessórios do sistema multipontos (acionador linear ou placa de acionamento, guias e varetas) necessários para travamento de 3 pontos (consulte páginas 192 a 201)

Observação

Para acionador modelo **A** opções 1 e 2, consulte as páginas 192 e 193

*2 chaves com capa plástica incluídas

Outras opções disponíveis. Para mais informações sobre modelos, códigos, instalação e especificações, visite



www.southco.com/H3



56 - Pinos de Fixação com Mola

Modelo com instalação por rebiteagem · Tamanhos miniatura, pequeno e grande

- Posicionamento simplificado de componentes deslizantes
- Dobradiça de liberação rápida para portas removíveis
- Rápida instalação e remoção de componentes
- Acesso determinado por cores

Materiais e acabamentos

Ponta: Aço zincado, cromado e selador

Ponteira: Alumínio natural

Pino: Aço temperado, zincado, cromado e selador

Manopla: (somente cores prisma) PC/ABS, flamabilidade UL94-V0

Mola: Aço inox passivado série 300

Instalação

Aplique pressão de aproximadamente 2.500 N (para tamanhos grande e pequeno) e 2.000 N (para tamanho miniatura) até que a ponteira se expanda dentro da furação escareada no painel. Para garantir a correta instalação, uma ferramenta sólida para apoio traseiro deve ser usada.

Ferramenta de instalação

Código: 47-110 (para miniatura)

56-7-TOOL (para tamanhos grande e pequeno)

Ferramenta cônica



Código

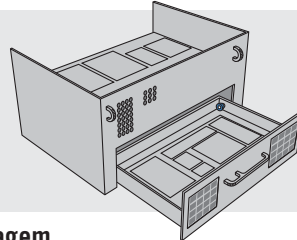
Consulte a tabela

Aplicações

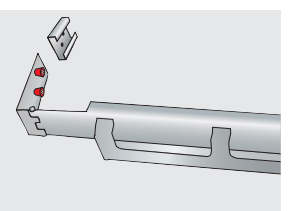
Dobradiça retrátil



Posicionamento / Engate secundário

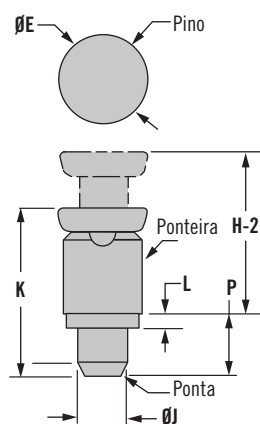


Instalação rápida

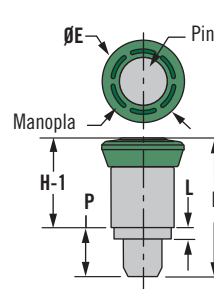


Modelo com instalação por rebiteagem

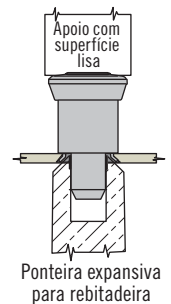
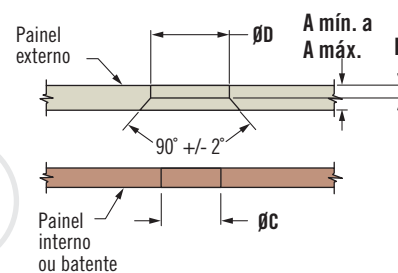
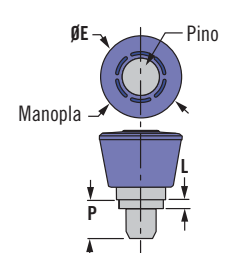
Brilhante - Miniatura e pequeno



Prisma - Miniatura e pequeno



Prisma - Grande



Especificando a cor prisma desejada

Para indicar a cor desejada, basta alterar os últimos três dígitos do código de produto.

Exemplo: 56-161-000, preto; 56-161-013, vermelho



000

Preto
(apresentado na
tabela)



008

Azul



013

Vermelho



014

Verde



Sua cor
personalizada
(fale com a
Southco)

Espessura do painel exterior	P		Tamanho	Modelo da manopla	Código		H-1	H-2	Ø E	K	L	B	Ø J	Ø D	Ø C
	A Mín.	A Máx.			Com retentor	Sem retentor									
0,8	1,5	4,4	Miniatura	Brilhante	56-21-1-15	56-20-1-15	9,9	13,6	8,5	14,3	1,0	0,41	4,29	6,76 +0.1 -0.0	4,3 +0.13 -0.0
				Prisma	56-121-1-000	56-120-1-000	10,6	14,3	9	15					
1,5	2,3	5,2		Brilhante	56-21-2-15	56-20-2-15	9,1	12,8	8,5	14,3	1,78				
				Prisma	56-121-2-000	56-120-2-000	9,8	13,5	9	15					
1,52	3,17	7,9	Pequeno	Brilhante	56-71-1-15	56-70-1-15	13,7	19,8	11,5	21,5	1,78	0,41	6,33	9,19 +0.8 -0.0	6,4 +0.1 -0.0
				Prisma	56-171-1-000	56-170-1-000	14,5	20,5	13,3	22,2					
3,17	4,7	9,4	Grande	Prisma	56-271-1-000	56-270-1-000	14,5	20,5	17	22,2					
				Brilhante	56-71-2-15	56-70-2-15	12,2	18,2	11,5	21,5	3,3	1,52			
3,17	4,7	9,4	Pequeno	Prisma	56-171-2-000	56-170-2-000	12,9	19	13,3	22,2					
				Grande	Prisma	56-271-2-000	56-270-2-000	12,9	19	17	22,2				

Outras opções disponíveis. Para mais informações sobre modelos, códigos, instalação e especificações, visite



www.southco.com/56

Dimensões em milímetros, salvo quando especificado o contrário

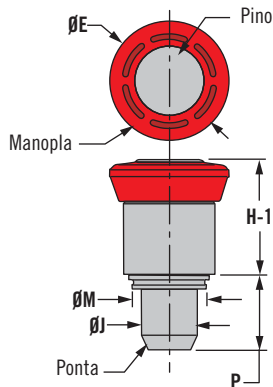
56 - Pinos de Fixação com Mola

Modelo com instalação por pressão · Tamanhos miniatura, pequeno e grande

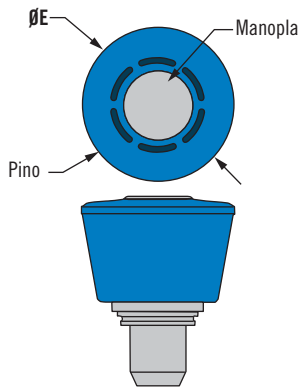


Modelo com instalação por pressão

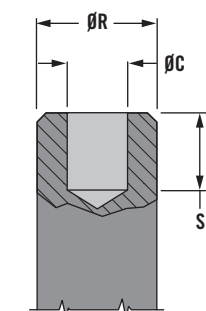
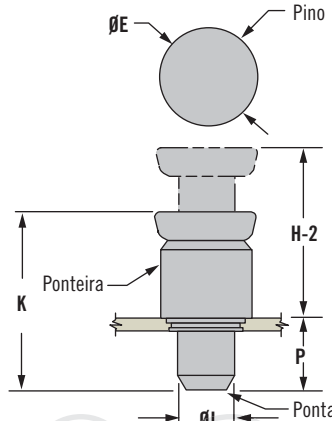
Prisma - Miniatura e pequeno



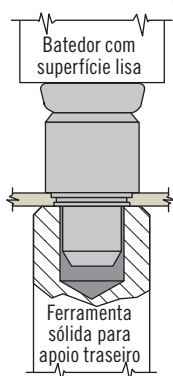
Prisma - Grande



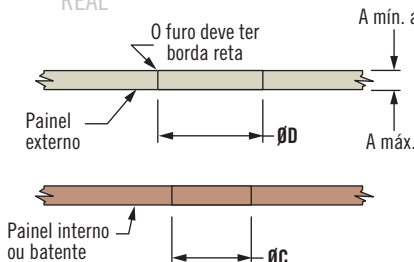
Brilhante - Miniatura e pequeno



Ferramenta sólida para apoio traseiro
(fornecida pelo cliente)



TAMANHAO REAL



Especificando a cor prisma desejada

Para indicar a cor desejada, basta alterar os últimos três dígitos do código de produto.
Exemplo: 56-161-000, preto; 56-161-013, vermelho



- Posicionamento simplificado de componentes deslizantes
- Dobradiça de liberação rápida para portas removíveis
- Rápida instalação e remoção de componentes
- Acesso determinado por cores

Materiais e acabamentos

Ponta: Aço zincado, cromado e selador

Ponteira e pino: aço zincado (temperado nos tamanhos grande e pequeno), cromado e selador

Manopla: (somente cores prisma) PC/ABS preto, flamabilidade UL94-V0

Mola: Aço inox passivado série 300

Instalação

Para painéis em aço, aplique a seguinte pressão na manopla: aproximadamente 13.400 N (para tamanhos grande e pequeno) e 8.000 N (para tamanho miniatura). Para painéis em alumínio, aplique aproximadamente 6.700 N (para tamanhos grande e pequeno) e 5.000 N (para tamanho miniatura). Aplique a pressão indicada até que a base da ponteira acople completamente ao painel. Para garantir a correta instalação, uma ferramenta sólida para apoio traseiro deve ser usada.

Código

Consulte a tabela

Espessura do painel exterior		P	Tamanho	Modelo da manopla	Código		H-1	H-2	Ø E	K	Ø J	Ø M	Ø D	Ø C	Ø R	S
A Mín.	A Máx.				Com retentor	Sem retentor										
0,8	1,5	4,4	Miniatura	Brilhante	56-11-15	56-10-15	9,2	12,9	8,5	13,6	4,29 Máx.	6,6	6,7 ^{+0,08} _{-0,0}	4,3 ^{+0,13} _{-0,0}	9 Mínimo	4,5 Mínimo
				Prisma	56-111-000	56-110-000	9,9	13,6	9	14,3						
1,52	3,81	8,2	Pequeno	Brilhante	56-61-15	56-60-15	12,2	19,3	11,5	20,4	6,33	8,26	8,4 ^{+0,0} _{-0,1}	6,4 ^{+0,1} _{-0,0}	13 Mín.	8,26 Mín.
				Prisma	56-161-000	56-160-000	13	20	13,3	21,1						
			Grande	Prisma	56-261-000	56-260-000	13	20	17	21,1						



56 - Pinos de Fixação com Mola

Modelo com instalação por rosca · Tamanhos pequeno e grande

- Posicionamento simplificado de componentes deslizantes
- Dobradiça de liberação rápida para portas removíveis
- Rápida instalação e remoção de componentes

Materiais e acabamentos

Manopla: Alumínio

Pino: Aço de baixo carbono, temperado, zincado, cromato e selador

Cartucho de acoplamento e luva: Aço zincado, cromato e selador

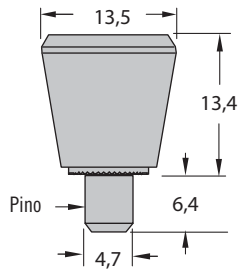
Mola: Aço inox passivado

Arruela de retenção: Aço zincado (somente para modelo com retentor)

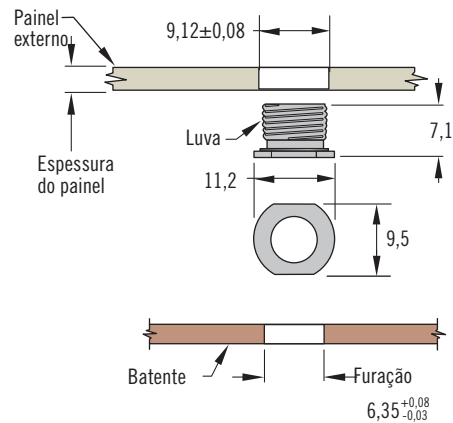
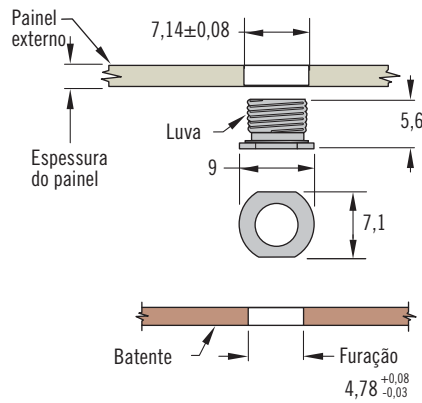
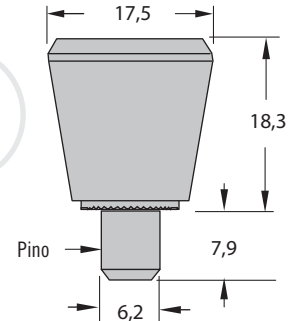
Código

Consulte a tabela

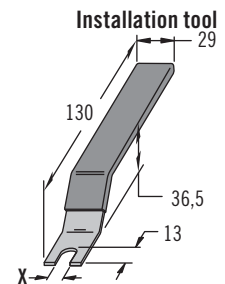
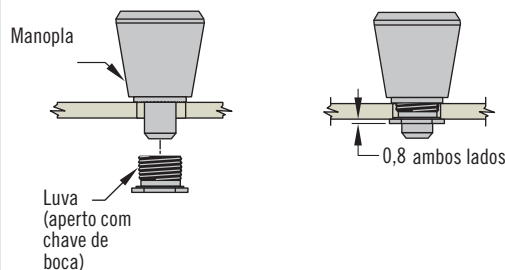
Série 300 - Brilhante - Pequeno



Série 400 - Brilhante - Grande



Série	Espessura do painel		Código	
	Mínimo	Máximo	Com retentor	Sem retentor
300	0,64	1,52	56-10-301-20	56-99-196-20
400	0,79	3,18	56-10-401-20	56-99-197-20



Código

Consulte a tabela

Série	X (ferramenta)	Código da ferramenta de instalação
300	7.1	56-0-22041-03
400	9.5	56-0-22041-04

Outras opções disponíveis. Para mais informações sobre modelos, códigos, instalação e especificações, visite

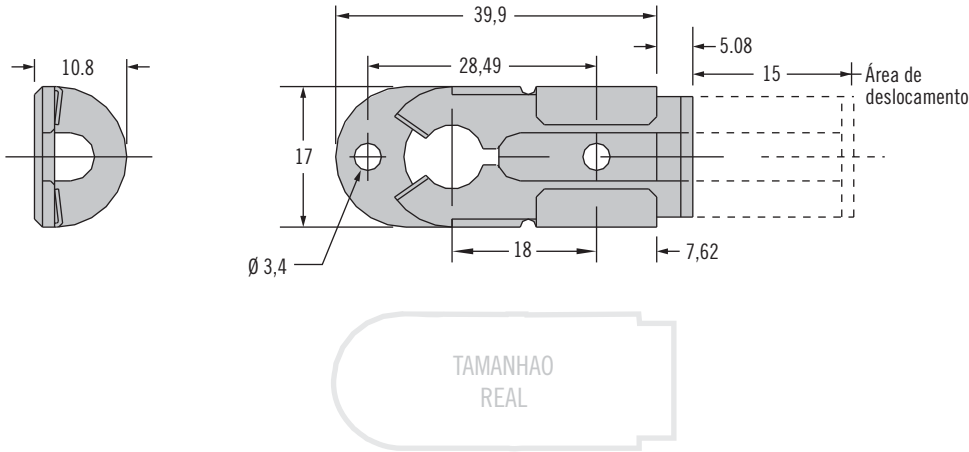


www.southco.com/56

Dimensões em milímetros, salvo quando especificado o contrário

TL - Fechos Deslizantes

Aço · Fechamento por ação deslizante

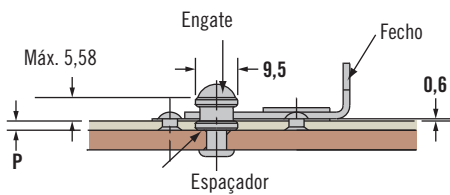


- Para travar, basta deslizar o fecho
- Amortece os efeitos de vibrações

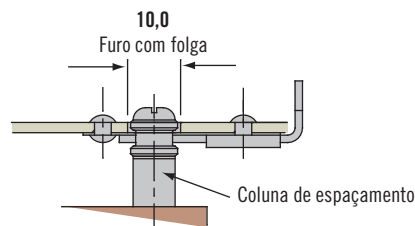
Materiais e acabamentos

Aço zincado

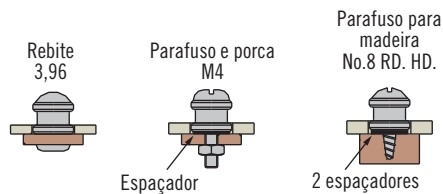
Instalação de superfície



Instalação oculta



Espessura do painel	Espaçadores necessários
1,17 - 2,03	Nenhum
2,05 - 3,25	Um
3,28 - 4,06	Dois



Diâmetro interno do engate e espaçador: 4,4

Material	Fecho		Engate	Espaçador
	Instalação de superfície	Instalação oculta		
Aço zincado	TL-05-100-07	TL-05-110-07	TL-05-117-07	TL-05-114-07
Aço inox	TL-05-100-52	TL-05-110-52	TL-05-117-52	~

Código

Consulte a tabela



19 - Fechos de Expansão Plástico

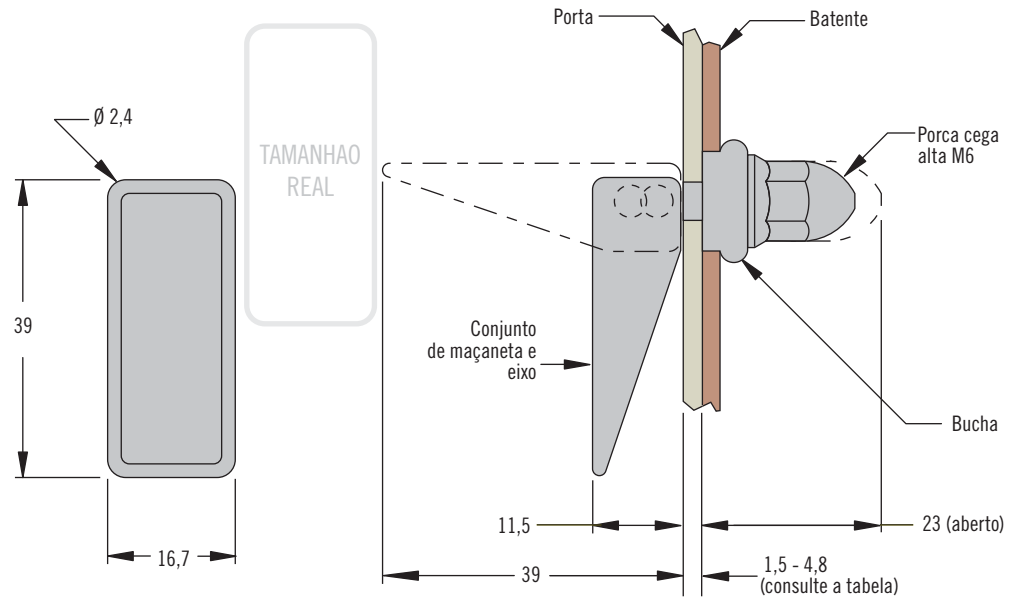
- Aceitam desalinhamentos entre a porta e o batente
- Amortecem os efeitos de vibrações

Materiais e acabamentos

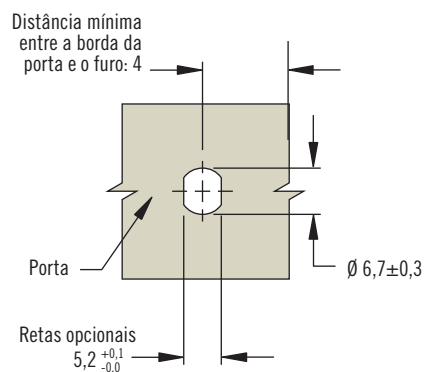
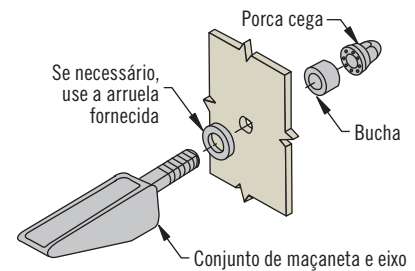
Nylon e nylon com fibra de vidro (preto) e bucha em borracha SBR

Resistência

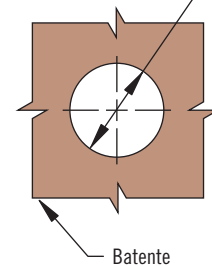
Espessura do batente	Carga máxima (de curto prazo)
1.5	400 N
2.5	690 N
3.2	620 N
4.8	190 N



Espessura da porta	Uso da arruela	Ajuste necessário
1,7±0,2	Sim	Não
1,9 - 2,3	Sim	Sim
2,5±0,2	Não	Não
2,7 - 4,8	Não	Sim



Ø 13,7±0,3 para batentes com espessura de até 3,2
Ø 14,1±0,3 para batentes com espessura de 3,2 a 4,8



Código

Consulte a tabela

Código	Embalagem
19-51-01	Componentes embalados a granel
19-54-01	1 conjunto por pacote

Outras opções disponíveis. Para mais informações sobre modelos, códigos, instalação e especificações, visite



www.southco.com/19

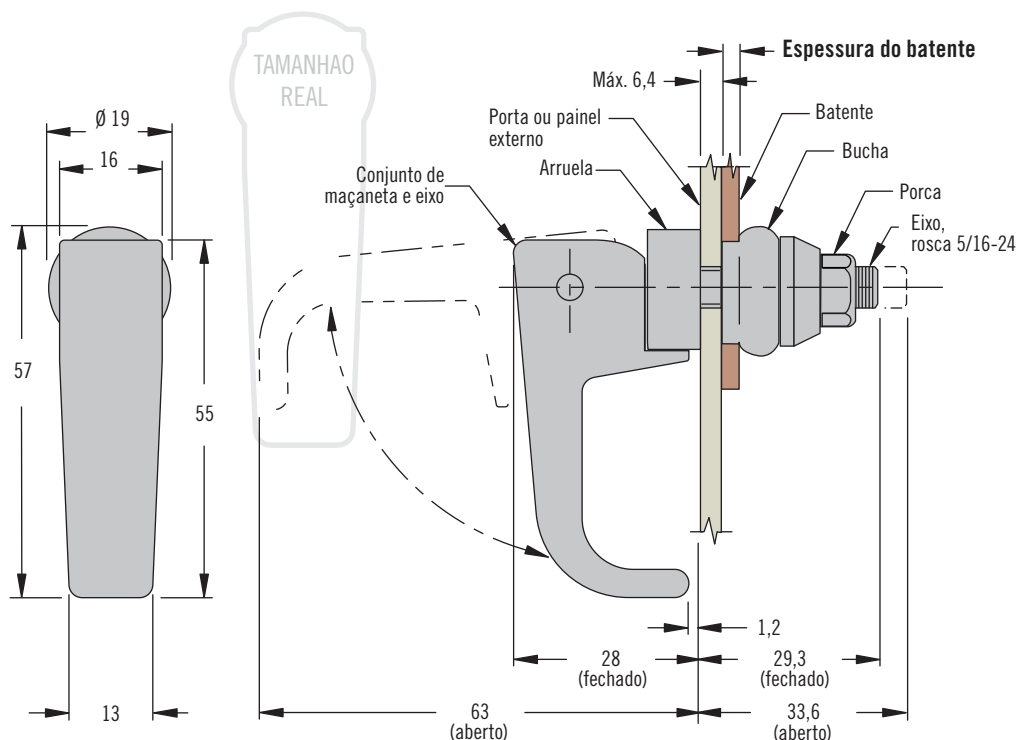
Dimensões em milímetros, salvo quando especificado o contrário

19 - Fechos de Expansão

Aço inox · Zamac



151



- Aceitam desalinhamentos entre a porta e o batente
- Amortecem os efeitos de vibrações

Materiais e acabamentos

Aço inox natural ou polido, acetal e buchas em borracha SBR

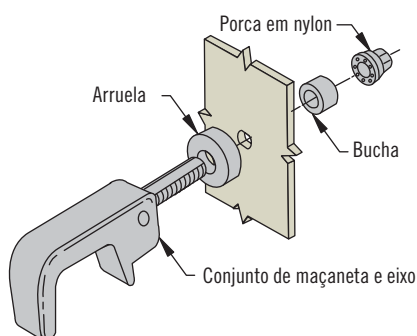
Zamac com pintura a pó preta, acetal e bucha em borracha SBR

Resistência

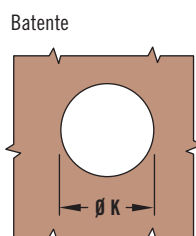
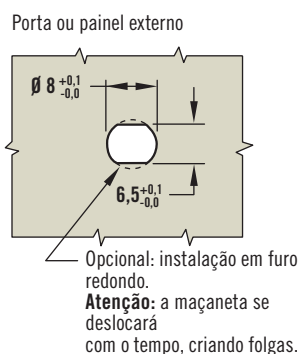
Espessura do batente	Carga máxima (de curto prazo)
1,2 a 3,2	330 N
3,2 a 4,8	660 N
4,8 a 6,4	550 N
Acima de 6,4	220 N

Instalação

Torque de aperto máximo para a porca de fixação: 1,0 N m



Espessura do batente	$\varnothing K$ ^{+0.5} / _{-0.0}
1,2 - 3,2	19
3,2 - 4,8	19,5
4,8 - 6,4	20
Acima de 6,4	20,5



Material	Código	Acabamento
Zamac	19-14-10	Pintura a pó preta
Aço inox	19-14-23	Natural
Aço inox	19-14-24	Polido

Código

Consulte a tabela



19 - Fechos de Expansão

Plástico · Modelo embutido

- Modelo com baixa saliência externa
- Aceitam desalinhamentos entre a porta e o batente
- Resistente à vibração

Materiais e acabamentos

Nylon preto com suporte de montagem em aço inox e bucha em borracha SBR

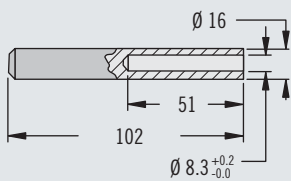
Ferramenta de instalação: Aço 1095 zincado

Série	Espessura do batente	Carga máxima (de curto prazo)
19-83-10	0,5 - 3,2	180 N
19-93-10	0,5 - 3,2	440 N
	3,2 - 4,8	330 N

Instalação

Posicione o suporte de montagem e o retentor sobre o pino de instalação e fixe com uma batida firme usando a ferramenta de instalação. Ajuste a porca de fixação até atingir a tensão de travamento desejada.

Ferramenta de instalação



Código: 17-10019-11

Código

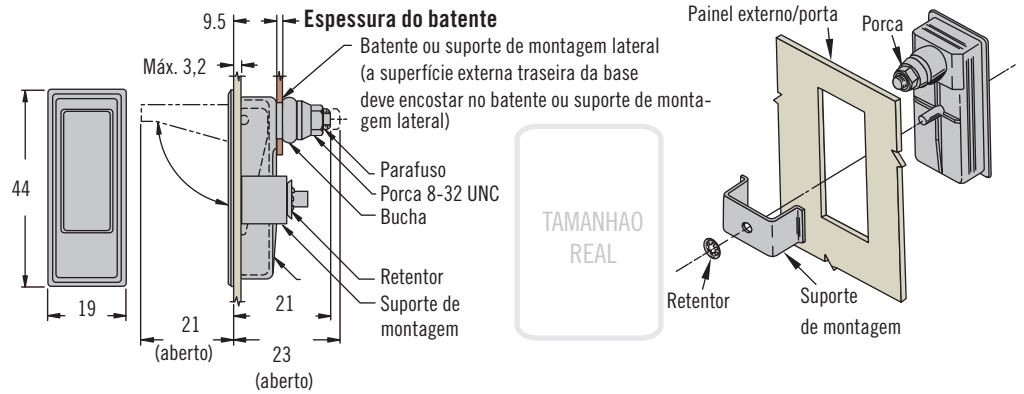
Consulte a tabela

Outras opções disponíveis. Para mais informações sobre modelos, códigos, instalação e especificações, visite

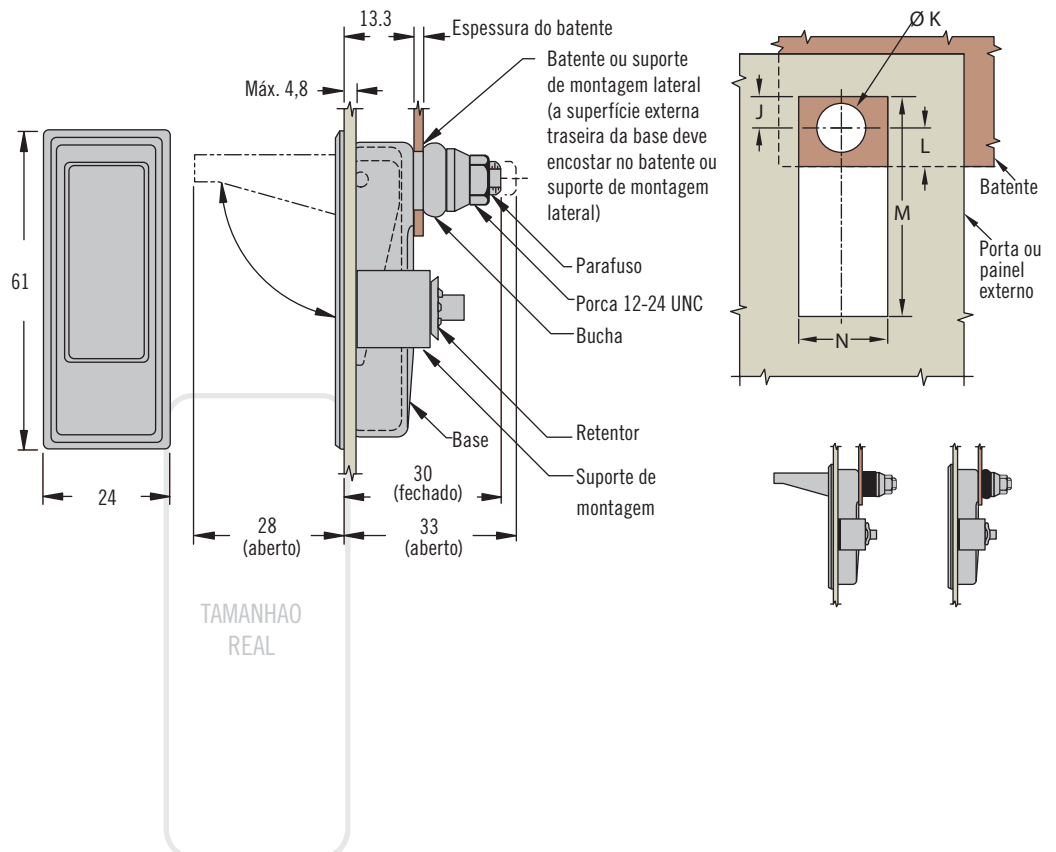


www.southco.com/19

19-83-10



19-93-10



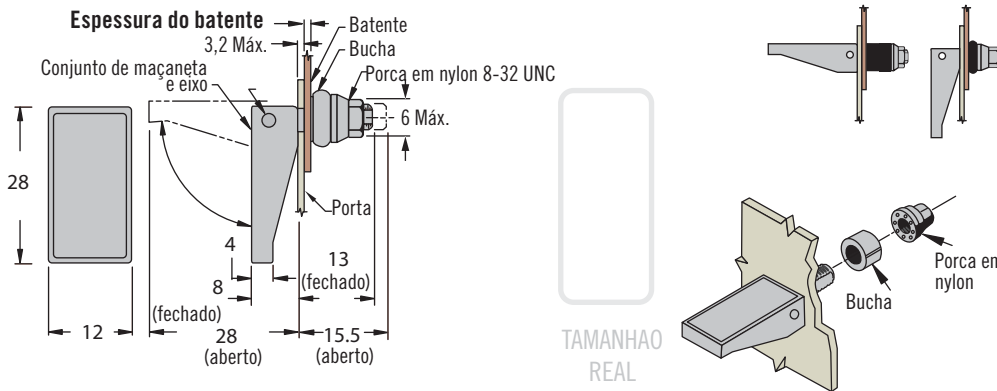
Código	Máximo desalinhamento entre os eixos centrais do furo no pannel e do furo no batente	Batente ou suporte				Pannel externo/porta		
		Carga máxima (de curto prazo)	Espessura do batente	J ± 0,3	Ø K +0.5 -0.0	L Máx.	M	N
19-83-10	0,4	180 N	3,2 Máx.	6	9,5	11	41,5 ^{+0.4} _{-0.0}	16,5 ^{+0.0} _{-0.4}
19-93-10	0,6	440 N	Até 3,2	8	13,5	15	57,5 ± 0,02	20,5 ^{+0.4} _{-0.0}
	0,8	330 N	3,2 - 4,8		14			

Dimensões em milímetros, salvo quando especificado o contrário

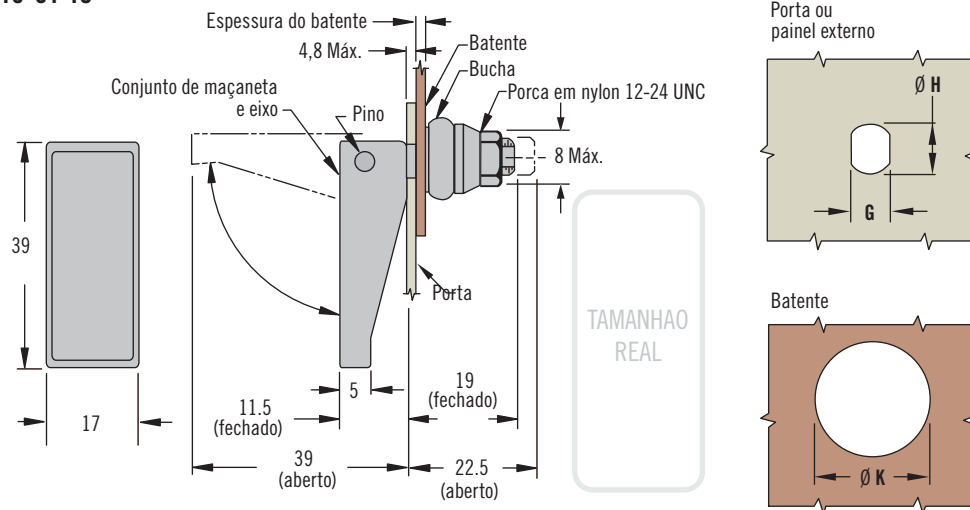
19 - Fechos de Expansão Plástico



19-81-10



19-91-10



- Aceitam desalinhamentos entre a porta e o batente
- Amortecem os efeitos de vibrações

Materiais e acabamentos

Nylon e nylon com fibra de vidro (preto) e bucha em borracha SBR

Resistência

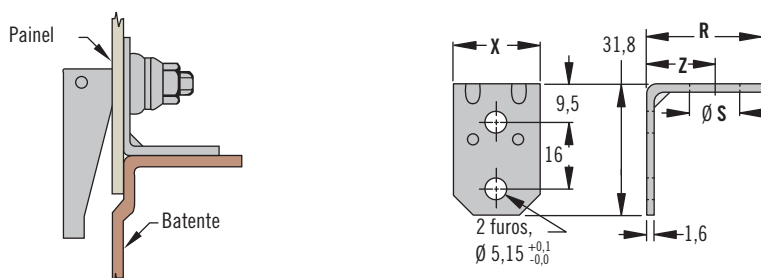
Série	Espes-sura do batente	Carga máxima (de curto prazo)
19-81-10	0,5 - 3,2	180 N
19-91-10	0,5 - 3,2	440 N
	3,2 - 4,8	330 N

Instalação

Torque de aperto máximo para a porca de fixação: 1 N m

Código	G +0,1 -0,0	H +0,1 -0,0	Espessura do batente	K +0,5 -0,0
19-81-10	3,3	4,1	3,2 Máx.	9,5
19-91-10	4,5	5,8	Até 3,2	13,5
			3,2 - 4,8	14

Acessórios - suporte de montagem lateral



Código do fecho	Ø S	R	X	Z	Código do suporte de montagem
19-81-10 e 19-83-10	9.5	27	20.5	16.7	19-0-15666-11
19-91-10 e 19-93-10	13.5				19-0-15665-11

Código

Consulte a tabela



NY - Fixadores de Painéis *Nylatch*

Modelo empurre/puxe

- Fixadores de painéis simples e reusáveis
- Diversos modelos e tamanhos
- Materiais não condutivos e não corrosivos

Materiais e acabamentos

Anel isolante: Policarbonato preto ou branco, ou polissulfona preta

Pino de fixação: Nylon preto ou branco, ou poliéster preto

Resistência

Resistência máxima ao cisalhamento:

4,8: 200 N

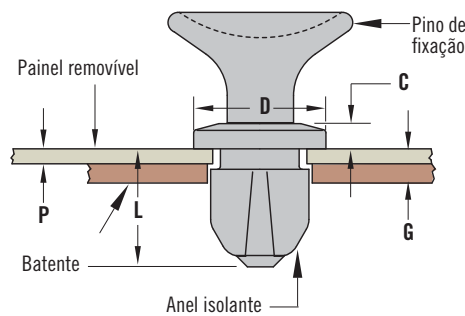
6,4: 330 N

7,9: 667 N

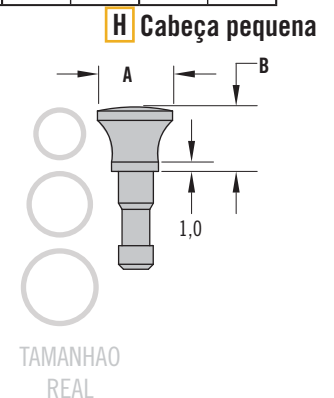
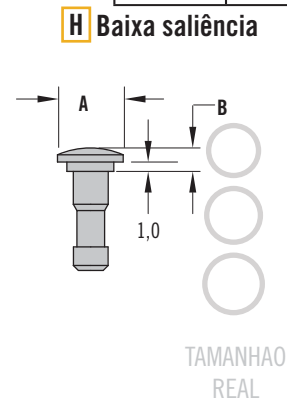
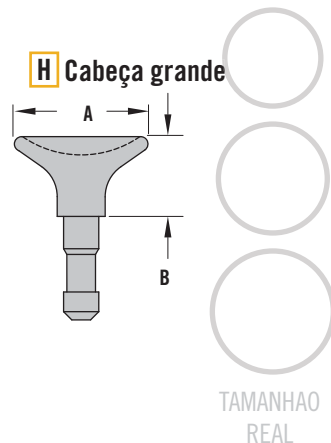
Temperatura de operação máxima: 85°C

Classificação de flamabilidade:

Veja seleção do código de produto



Códigos dos modelos de cabeça	Tamanho do pino de fixação					
	4,8		6,4		7,9	
	A	B	A	B	A	B
Cabeça grande	12,7	8,1	14,4	8,6	16,0	9,6
Baixa saliência	6,6	2,5	7,1	2,5	7,6	2,8
Cabeça pequena	6,3	6,6	8,1	7,1	9,6	7,6



Tamanhos 3/16", Ø 4,8

Espessura da folha		Dimensões			Número do comprimento	
Intervalo de G	P Máx.	C Máx.	L Máx.	Ø D	G Anel isolante	L Pino de fixação
1,4 - 3,9	1,0	1,3	8,4	6,5	-31	-32
2,0 - 4,5	1,6		8,8		-32	-32
2,8 - 5,3	2,5		9,9		-33	-33
3,9 - 6,3	3,5		10,9		-34	-34

Tamanhos 1/4", Ø 6,4

Espessura da folha		Dimensões			Número do comprimento	
Intervalo de G	P Máx.	C Máx.	L Máx.	Ø D	G Anel isolante	L Pino de fixação
1,5 - 3,8	1,0	1,6	9,4	8,5	-31	-42
2,1 - 4,4	1,6		9,8		-32	-42
3,0 - 5,3	2,5		10,9		-33	-43
4,6 - 6,9	4,1		12,5		-34	-44

Tamanhos 5/16", Ø 7,9

Espessura da folha		Dimensões			Número do comprimento	
Intervalo de G	P Máx.	C Máx.	L Máx.	Ø D	G Anel isolante	L Pino de fixação
1,5 - 3,8	1,0	2,0	9,4	10,7	-51	-52
2,1 - 4,4	1,6		9,8		-52	-52
3,0 - 5,3	2,5		10,9		-53	-53
4,6 - 6,9	4,1		12,5		-54	-54
5,8 - 8,1	5,3		13,8		-55	-55

Outras opções disponíveis. Para mais informações sobre modelos, códigos, instalação e especificações, visite

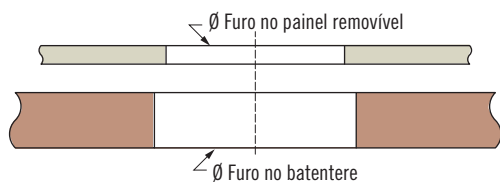


www.southco.com/NY

Dimensões em milímetros, salvo quando especificado o contrário

NY - Fixadores de Painéis *NYLATCH*

Modelo empurre/puxe



Tamanho	Ø Furo no painel removível	Ø Furo no batente
4,8	4,57 - 4,65	4,8 - 4,88
6,4	6,04 - 6,15	6,35 - 6,45
7,9	7,47 - 7,59	8,03 - 8,2

Códigos de anéis isolantes

S Código do tamanho

- 3 Ø 4,8
- 4 Ø 6,4
- 5 Ø 7,9

M Materiais e acabamentos

- 20 Policarbonato preto (UL 94 V-2)
- 10 Policarbonato branco (UL 94 V-2)
- 30 Polissulfona preta (UL 94 V-0)

NY - **S** G - **G** - **M**

G Comprimento do anel isolante

Código do comprimento do anel isolante
(Consulte a tabela de anéis isolantes e pinos de fixação na página 154)

Seleção do código de produto

Anéis isolantes e pinos de fixação devem ser pedidos em separado

O código referente ao tamanho do pino de fixação e do anel isolante deve ser o mesmo

Códigos de pinos de fixação

S Código do tamanho

- 3 Ø 4,8
- 4 Ø 6,4
- 5 Ø 7,9

M Materiais e acabamentos

- 50 Nylon preto (UL 94 V-2)
- 51 Nylon branco (UL 94 V-2)
- 60 Poliéster preto (UL 94 V-0)

NY - **S** P - **L** - **H** - **M**

L Comprimento do pino de fixação

Código do comprimento do pino de fixação
(Consulte a tabela de anéis isolantes e pinos de fixação na página 154)

H Modelo de cabeça

- 1 Cabeça grande
- 3 Baixa saliência
- 4 Cabeça pequena

(Para verificar disponibilidade de modelos de cabeças consulte a tabela de comprimentos de pinos)