

# CASH

# 2020

Acessórios para Painel Elétrico e Luminárias

Atendemos encomendas de outros acessórios.



Acessórios

Contato: 011 - 3974-8312 - 2613-2274

WhatsApp: 011 - 3974-8312

Email: vendas@cashlux.com.br

Email: vendas@cash.com.br

## Apresentação Acessórios

### Termostato



AH.74F.442Z	TERMOSTATO NA KTS011 0-60°C (AZUL)
AN.74F.440Z	TERMOSTATO NF KTO011 0-60°C (VERMELHO)

### Dados Técnicos

**Grau de Proteção:** IP20;

**Tipo de contato:** Rápido;

**Fixação:** Trilho DIN 35mm, EN 60715;

**Elemento Sensor:** Termostato Bimetálico;

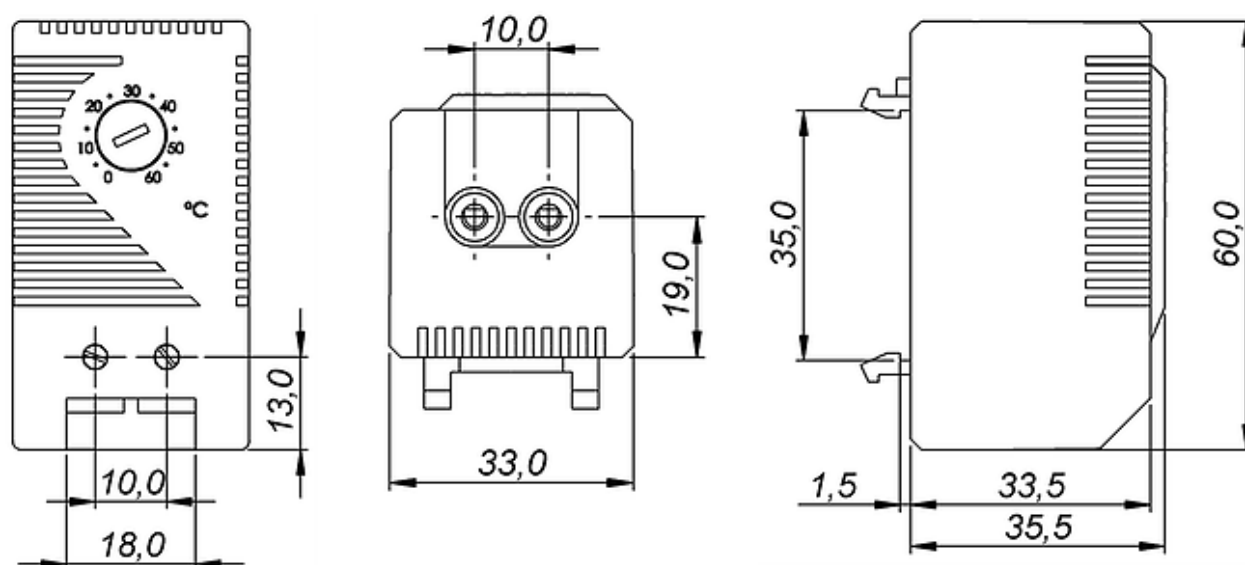
**Corpo:** Termoplástico anti-chama, UI94 V-0, cinza claro;

**Diferença de Temp. de Chaveamento:** 7K (Tolerância  $\pm 4K$ );

**Pico de Corrente:** 16A em corrente alternada por 10 segundos;

**Temp. de Operação/Armazenamento:** -45 a +80°C (-49a + 176°F);

**Capacidade Máx. de Chaveamento:** 250vca, 10A carga resistiva ou 2A carga indutiva / 120vca, 15A carga resistiva ou 2A carga Indutiva.



**CASH Componentes Industriais Ltda.**

Rua João de Carvalhais N.137 CEP 02940-050 São Paulo

Fone: (011) 3974-8312 - 2613-2274

E-mail [cash@cashlux.com.br](mailto:cash@cashlux.com.br)

## Apresentação Acessórios

### Tomada Auxiliar



2 . G20F . 446F	TOMADA AUX. PLAST 10A RAL 7035 FIX TRILHO DIN BORNE MOLA
2 . G00F . 445F	TOMADA AUX. PLAST 20A RAL 7035 FIX TRILHO DIN BORNE MOLA

### Dados Técnicos

Tensão: Até 250V~;

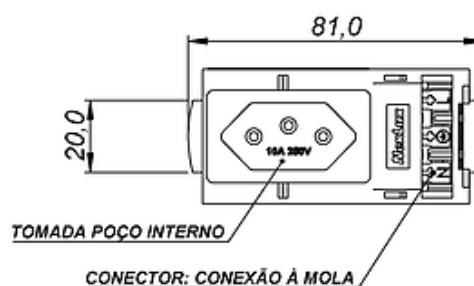
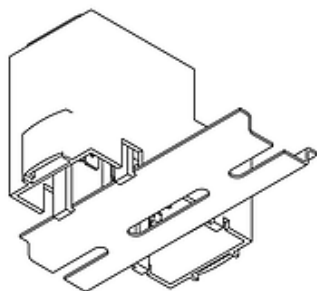
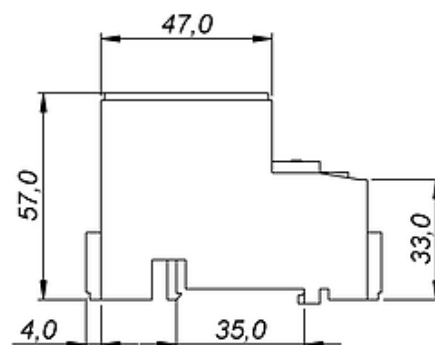
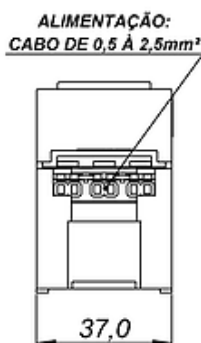
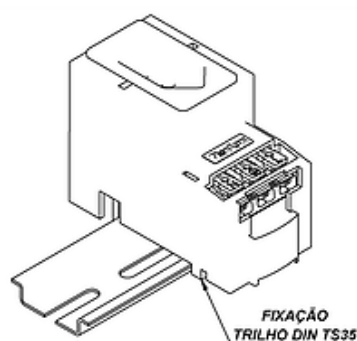
Grau de Proteção: IP20;

Fixação: Trilho DIN 35mm;

Tipo de Tomada: NBR14136;

Corpo: Poliamida Pa6 15% FV RAL-7035;

Energização: Conector Mola 3 vias (Cabo máx. 2,5mm<sup>2</sup> sem terminal).



**CASH Componentes Industriais Ltda.**

Rua João de Carvalhais N.137 CEP 02940-050 São Paulo

Fone: (011) 3974-8312 - 2613-2274

E-mail [cash@cashlux.com.br](mailto:cash@cashlux.com.br)

## Apresentação Acessórios

### Fim de Curso



2.244F.442N	FIM DE CURSO 1 CONTATO NAF SUPORTE FIXO
Ø.244F.440N	FIM DE CURSO 2 CONTATOS NAF SUPORTE FIXO

### Dados Técnicos

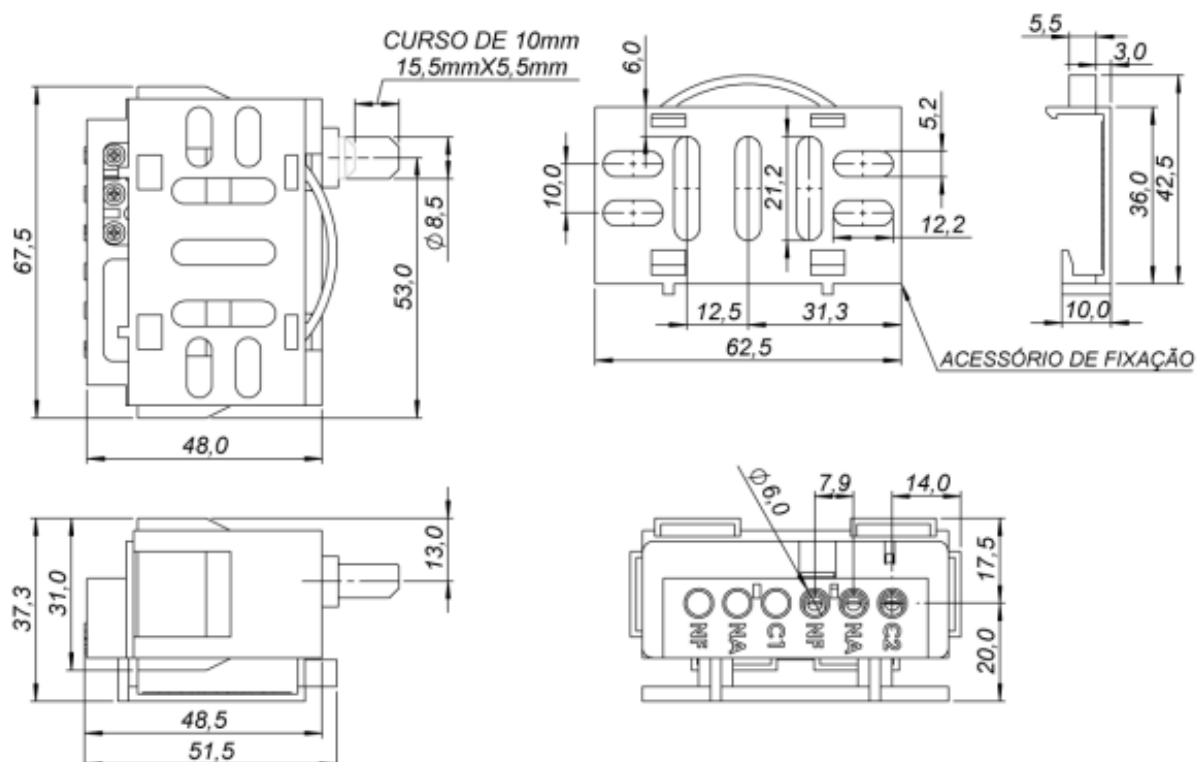
Grau de Proteção: IP20;

Tipo de contato: Rápido;

Contato: 1 ou 2 contatos NAF (5A);

Fixação: Através de acessório incluso;

Corpo: Poliamida Pa6 15% FV RAL- Preto.



**CASH Componentes Industriais Ltda.**

Rua João de Carvalhais N.137 CEP 02940-050 São Paulo

Fone: (011) 3974-8312 - 2613-2274

E-mail [cash@cashlux.com.br](mailto:cash@cashlux.com.br)

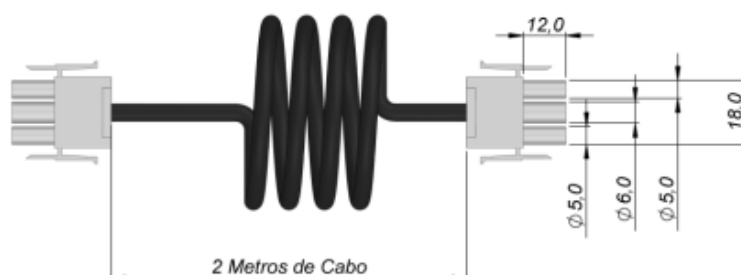
## Apresentação Acessórios

### Cabo Sequencial

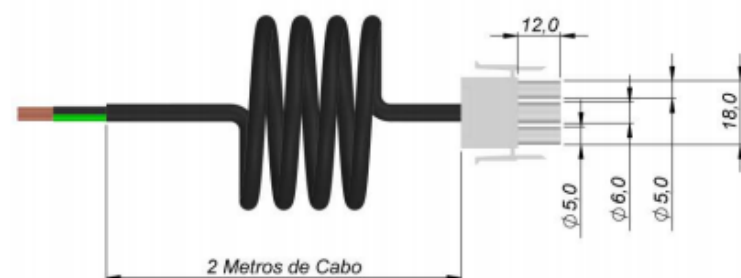


HF . 64H4 . 443K	Macho + Macho
HF . 54H4 . 448K	Macho + Tomada 2 P
HF . P4H4 . 447K	Macho + isento

*Conector Macho / Macho*



*Conector Macho / Isento*



*Conector Macho / Tomada 2P*

