

CASH

2020

Luminárias para Painel Elétrico com LED Linear em 100-240 VCA e 24 VCC

Poderemos atender com outros tamanhos e potencia.

Dados Técnicos:

Fixação: Parafuso

Grau de Proteção: IP40

Energização: Borne 3 vias

Temperatura Cor: 6500K

Proteção: Policarbonato Leitoso

Corpo: Alumínio Anodizado Natural

Tampas Laterais e Suporte Fixação: Poliamida Pa6 15%
FV (Preto)

Luminárias RIO

Contato: 011 - 3974-8312 - 2613-2274

WhatsApp: 011 - 3974-8312

Email: vendas@cashlux.com.br

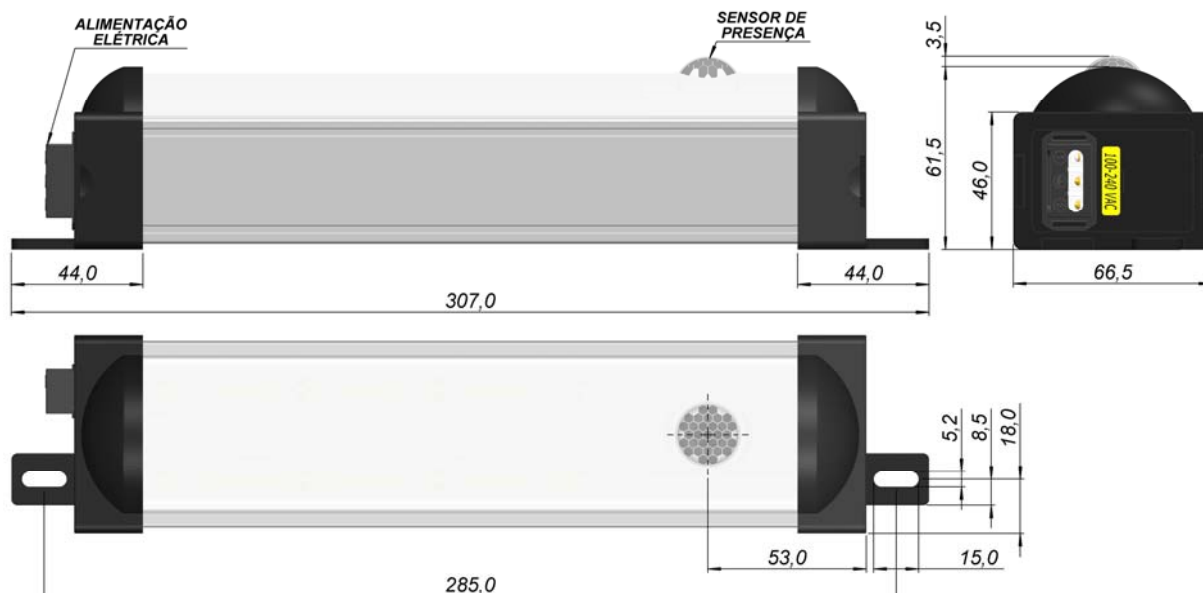
Email: vendas@cash.com.br

Apresentação Luminárias Painel - Rio - 100-240 VCA E 24 VCC

285 m

MODELO RIO 100/240 VCA LED Linear (Com Sensor de Presença)

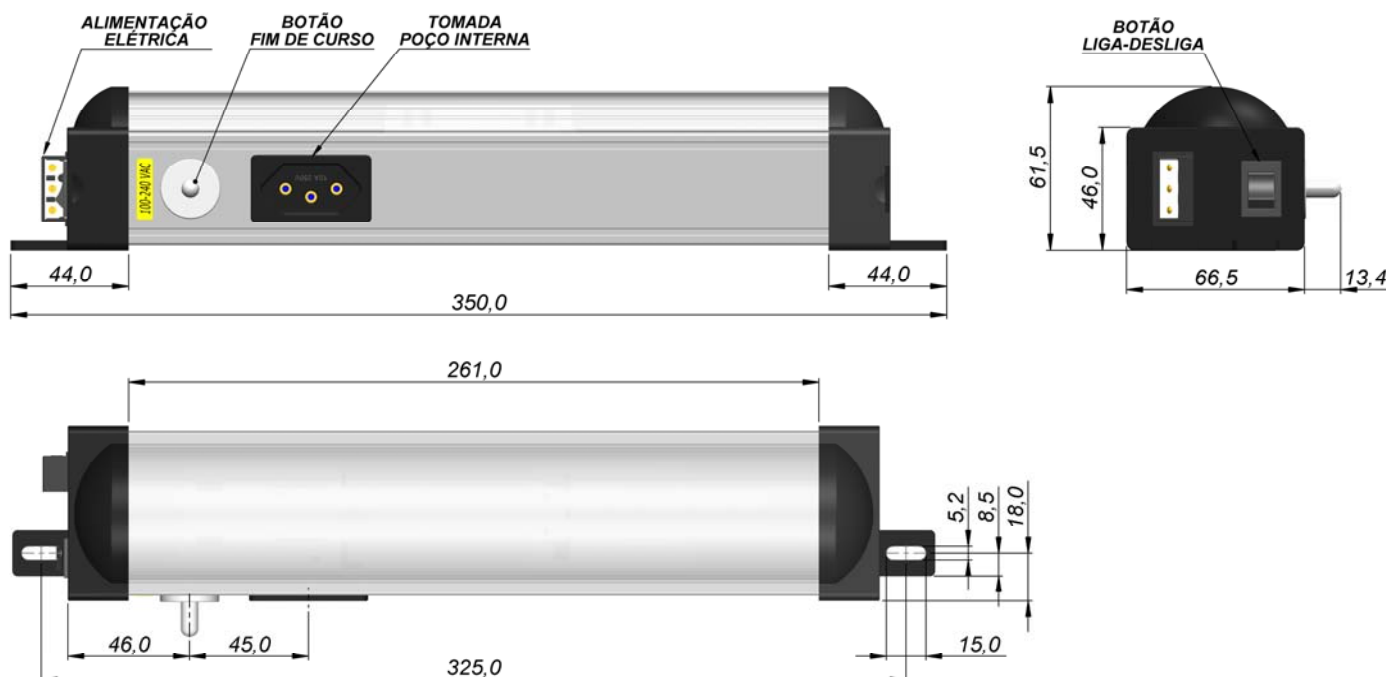
LI.G4I4.203K Fixação Parafuso 2X4,5W 9W 285mm 100-240 VCA



325 mm

MODELO RIO 100/240 VCA e 24 VCC LED Linear

LI.J424.498K	Fixação Parafuso	6,0W	COM LD	100-240 VCA
LI.J414.497K	Fixação Parafuso	6,0W	COM LD+FC+TO	100-240 VCA
LM.8424.406K	Fixação Parafuso	5,0W	COM LD	24 VCC
LM.8404.405K	Fixação Parafuso	5,0W	COM LD+FC+TO	24 VCC

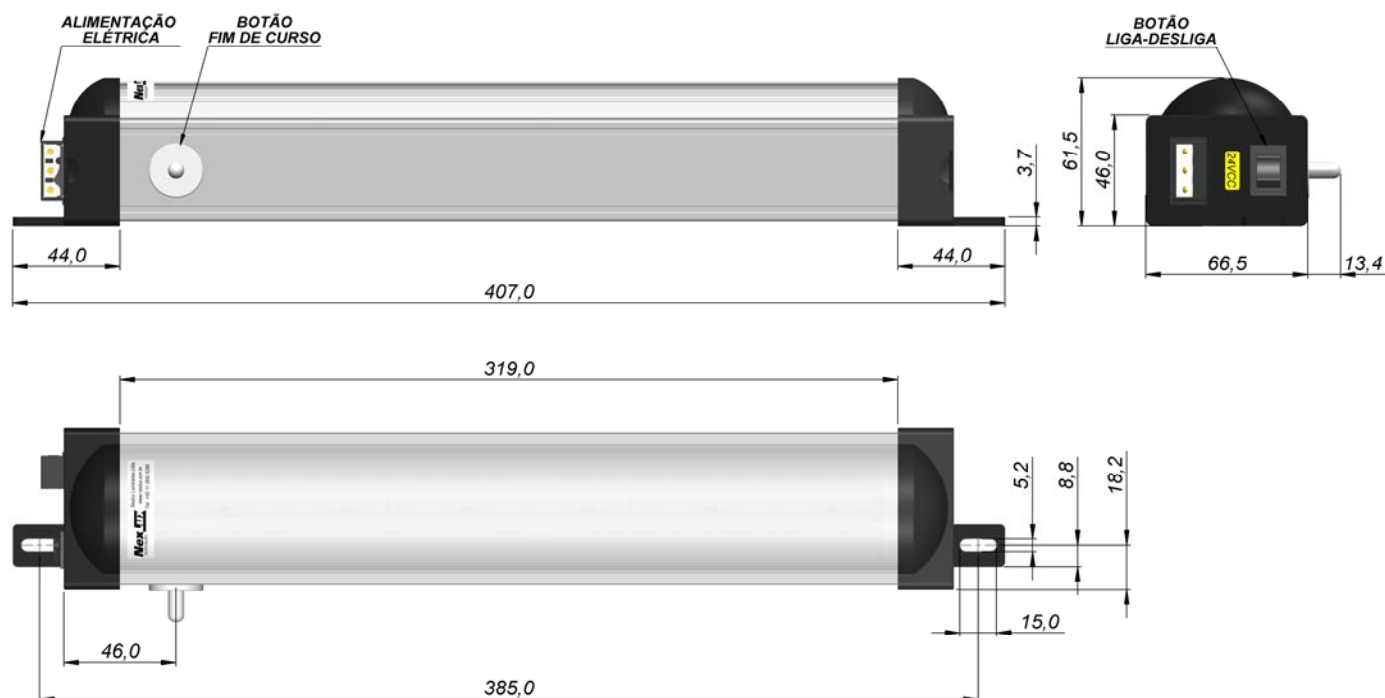


Apresentação Luminárias Painel - Rio - 100-240 VCA E 24 VCC

385 mm

MODELO RIO 100/240 VCA E 24 VCC LED Linear

LI.5424.210K	Fixação Parafuso	9,0W	COM LD	100-240 VCA
LI.5414.010K	Fixação Parafuso	9,0W	COM LD+FC+TO	100-240 VCA
LM.9424.018K	Fixação Parafuso	7,5W	COM LD	24 VCC
LM.9404.017K	Fixação Parafuso	7,5W	COM LD+FC	24 VCC



LD = Liga-Desliga

LD+FC = Liga-Desliga + Fim Curso

LD+FC+TO = Liga-Desliga + Fim Curso + Tomada